

Клапан обратный двухстворчатый межфланцевый

тип 010С DN 32-800; PN16



Наведите камеру телефона и узнайте
подробнее о данном оборудовании

Страница сайта dendor.ru

5.2



Особенности конструкции:

конструктивное исполнение диска позволяет применять клапан в системах, где возможно возникновение гидроударов при остановке насоса



Герметичность:

односторонняя, класс А по ГОСТ 9544-2015



Тип присоединения:

межфланцевый



Ответные фланцы:

PN10 и PN16 по ГОСТ 33259-2015



Минимальное давление открытия:

0,05 МПа



Эксплуатация:

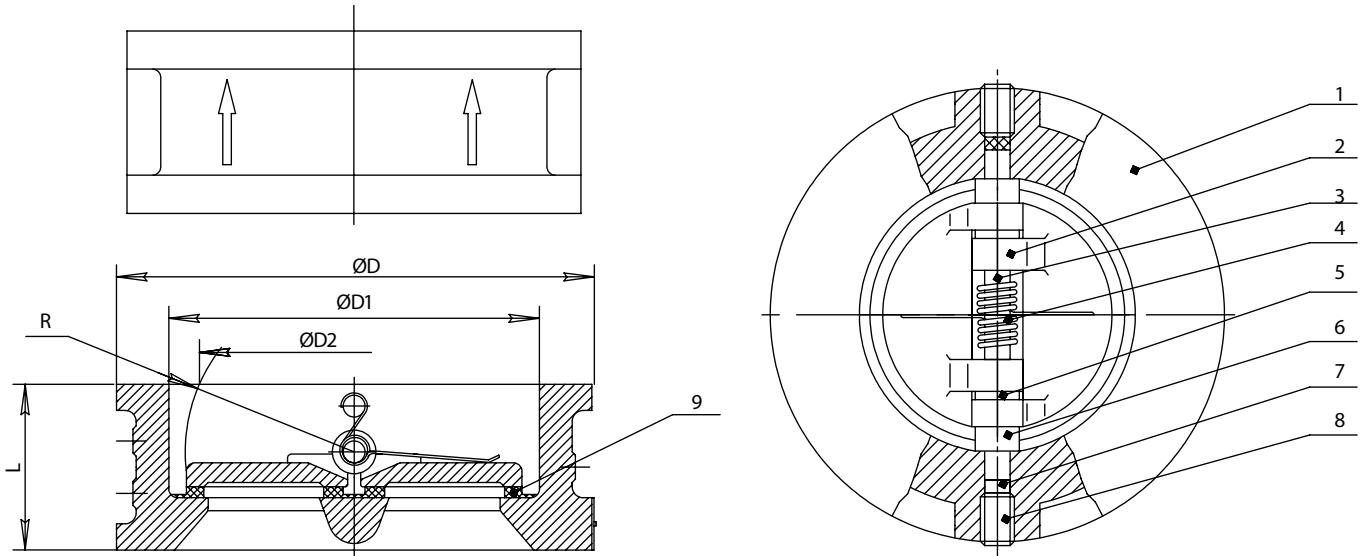
Клапан соответствует требованиям ГОСТ Р 51052-2002, может эксплуатироваться в установках водяного и пенного пожаротушения.

С арматурой для систем пожаротушения можно ознакомиться на стр. 258-261

Основные используемые материалы

| № | Элемент конструкции | Материал | Маркировка |
|-----|---------------------|-----------------------------|-------------------|
| 1 | Корпус | Чугун | ВЧ40 (GGG40) |
| 2 | Створки | Чугун с никелевым покрытием | ВЧ40 (GGG40) + Ni |
| 3 | Ось | Нержавеющая сталь | SS416 |
| 4 | Пружина | Нержавеющая сталь | SS416 |
| 5,6 | Кольцо | PTFE | PTFE |
| 7 | Уплотнение оси | EPDM | EPDM |
| 8 | Винт | Нержавеющая сталь | SS316 |
| 9 | Уплотнение створок | EPDM /Силикон* | EPDM / НЛС-60р2* |

* Изготовление под заказ

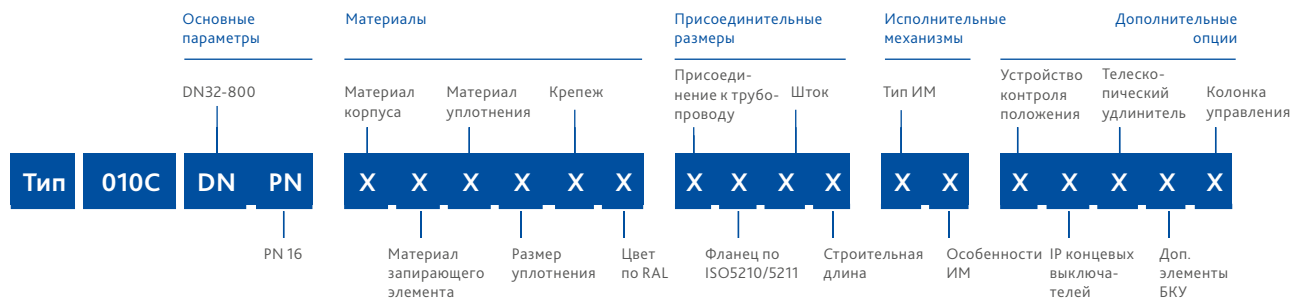


Основные массогабаритные характеристики

| | DN | L | ØD | ØD1 | ØD2 | R | Масса, кг |
|---|-----|-----|-----|-----|-----|-------|-----------|
| ● | 32 | 43 | 82 | 57 | 35 | 25 | 1,0 |
| ● | 40 | 43 | 92 | 57 | 35 | 25 | 1,3 |
| ● | 50 | 43 | 107 | 65 | 40 | 27 | 1,6 |
| ● | 65 | 46 | 127 | 80 | 60 | 35 | 2,4 |
| ● | 80 | 64 | 142 | 94 | 70 | 42 | 3,6 |
| ● | 100 | 64 | 162 | 117 | 88 | 50 | 4,4 |
| ● | 125 | 70 | 192 | 145 | 115 | 64 | 6,6 |
| ● | 150 | 76 | 218 | 171 | 134 | 77 | 9,1 |
| ● | 200 | 89 | 273 | 224 | 182 | 102,5 | 15,2 |
| ● | 250 | 114 | 328 | 265 | 220 | 125 | 27,0 |
| ● | 300 | 114 | 378 | 310 | 260 | 146 | 36,0 |
| ○ | 350 | 127 | 438 | 360 | 298 | 170 | 55,0 |
| ● | 400 | 140 | 488 | 410 | 350 | 195 | 62,6 |
| ○ | 500 | 152 | 594 | 505 | 438 | 238 | 106,0 |
| ○ | 600 | 178 | 695 | 624 | 566 | 293 | 156,0 |
| ○ | 700 | 229 | 810 | 720 | 674 | 351 | 267,0 |
| ○ | 800 | 241 | 917 | 825 | 776 | 400 | 340,0 |

Варианты исполнения обратного клапана тип 010C

Расшифровка артикуляционного номера



| Группа | Параметр | Варианты исполнения | DN | Характеристика |
|---------------------------|---|-------------------------------------|---|--|
| Материалы | Материал корпуса | 1-чугун | 32-800 | Т окр. среды -25...+70°C |
| | Материал запирающего элемента | 1-чугун | 32-800 | - |
| | Материал уплотнения | 1-EPDM | 32-800 | Раб. среды: вода, воздух, пар, гликолевые растворы. Т раб. среды -25...+130°C (кратковременно до +150°C) |
| | | 7-силикон* | 32-800 | Раб. среды: питьевая вода, пищевые продукты. Т раб. среды -25...+130°C (кратковременно до +180°C) |
| | Размер уплотнения | 1-стандартное | 32-800 | - |
| | Крепеж | 2-сталь н/ж | 32-800 | Высокая коррозионная стойкость |
| | Цвет по RAL | 1-RAL 5002 | 32-800 | Корпус клапана окрашен в синий цвет |
| 2-RAL 3020 | | 50, 65, 80, 100, 150, 200, 250, 300 | Корпус клапана окрашен в красный цвет для эксплуатации в системах пожаротушения согласно требованиям ТР ЕАЭС 043, ГОСТ Р51052-2002 (обязательная пожарная сертификация) | |
| Присоединительные размеры | Присоединение к трубопроводу по ГОСТ 33259-2015 | 3-PN10/16 | 32-800 | - |
| | Фланец по ISO5210/5211 | 0-нет | 32-800 | - |
| | Шток | 0-нет | 32-800 | - |
| | Строительная длина | 1-стандартная | 32-800 | - |
| Исполнительные механизмы | Тип ИМ, его особенности | 00-нет | 32-800 | - |
| Дополнительные опции | Устройство контроля положения | 0-нет | 32-800 | - |
| | IP концевых выключателей | 0-нет | 32-800 | - |
| | Телескопический удлинитель | 0-нет | 32-800 | - |
| | Дополнительные элементы бесколодезной установки | 0-нет | 32-800 | - |
| | Колонка управления | 0-нет | 32-800 | - |

* Изготовление под заказ