

Затвор поворотный дисковый фланцевый

тип 021F DN 50-1400; PN16



Наведите камеру телефона и узнайте
подробнее о данном оборудовании

Страница сайта dendor.ru

1.3



Тип присоединения:
фланцевый

Ответные фланцы:

- для затворов DN 50-150 — фланцы воротниковые PN10 и PN16 по ГОСТ 33259-2015; фланцы плоские PN10 и PN16 по ГОСТ 33259-2015;
- для затворов DN 200-1400 — фланцы воротниковые PN10 по ГОСТ 33259-2015; фланцы плоские PN10 по ГОСТ 33259-2015.

Затворы DN 200-1400 с универсальной рассверловкой фланцев PN10 и PN16 по ГОСТ 33259-2015 доступны под заказ



Особенности конструкции:

затворы пригодны для эксплуатации на трубах с зауженным внутренним диаметром, в том числе ПЭ, ПНД и др.



Герметичность:

двухсторонняя, класс А по ГОСТ 9544-2015



Эксплуатация:

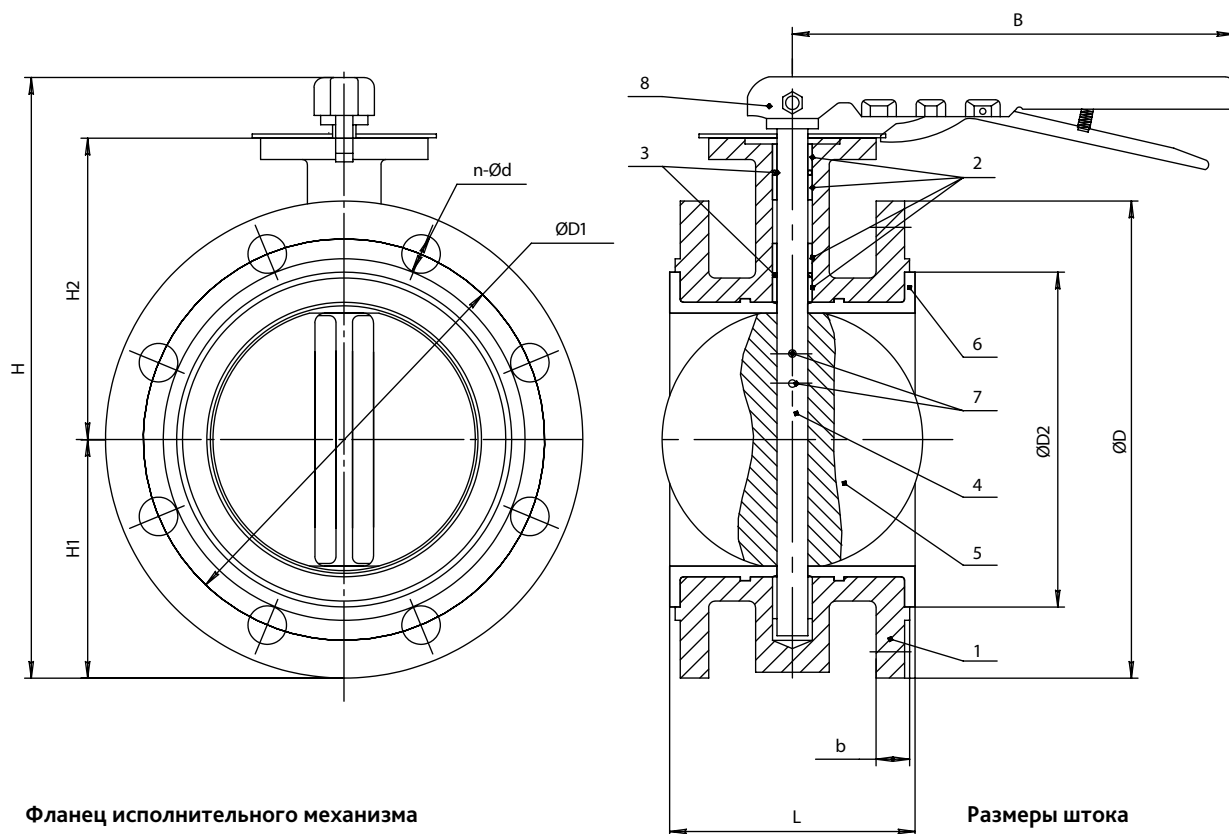
Затвор соответствует требованиям ГОСТ Р 51052-2002, может эксплуатироваться в установках водяного и пенного пожаротушения.

С арматурой для систем пожаротушения можно ознакомиться на стр. 258-261

Основные используемые материалы

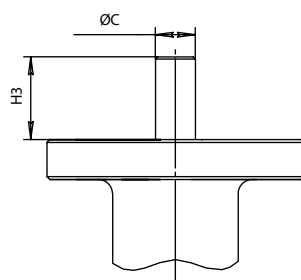
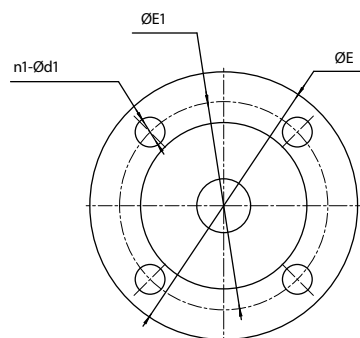
№	Элемент конструкции	Материал	Маркировка
1	Корпус	Чугун	B440 (GGG40)
2	Втулка (подшипник скольжения) вала	PTFE	PTFE
3	Кольцо уплотнения вала	EPDM	EPDM
4	Вал	Нержавеющая сталь	SS416
5	Диск	Чугун с никелевым покрытием	B440 (GGG40)+Ni
		Нержавеющая сталь	SS316
6	Уплотнительная манжета (седло)	EPDM	EPDM
		NBR	NBR
		Viton	Viton
7	Штифт	Нержавеющая сталь	SS416
8	Рукоятка/Редуктор/Электропривод	Углеродистая сталь/ Чугун/Алюминий	Ст20/ B440 (GGG40)/Al

Примечание: Затворы с уплотнением NBR и Viton, а также затворы с диском из нержавеющей стали доступны под заказ

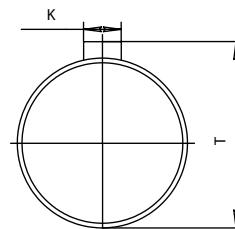


Фланец исполнительного механизма

Размеры штока



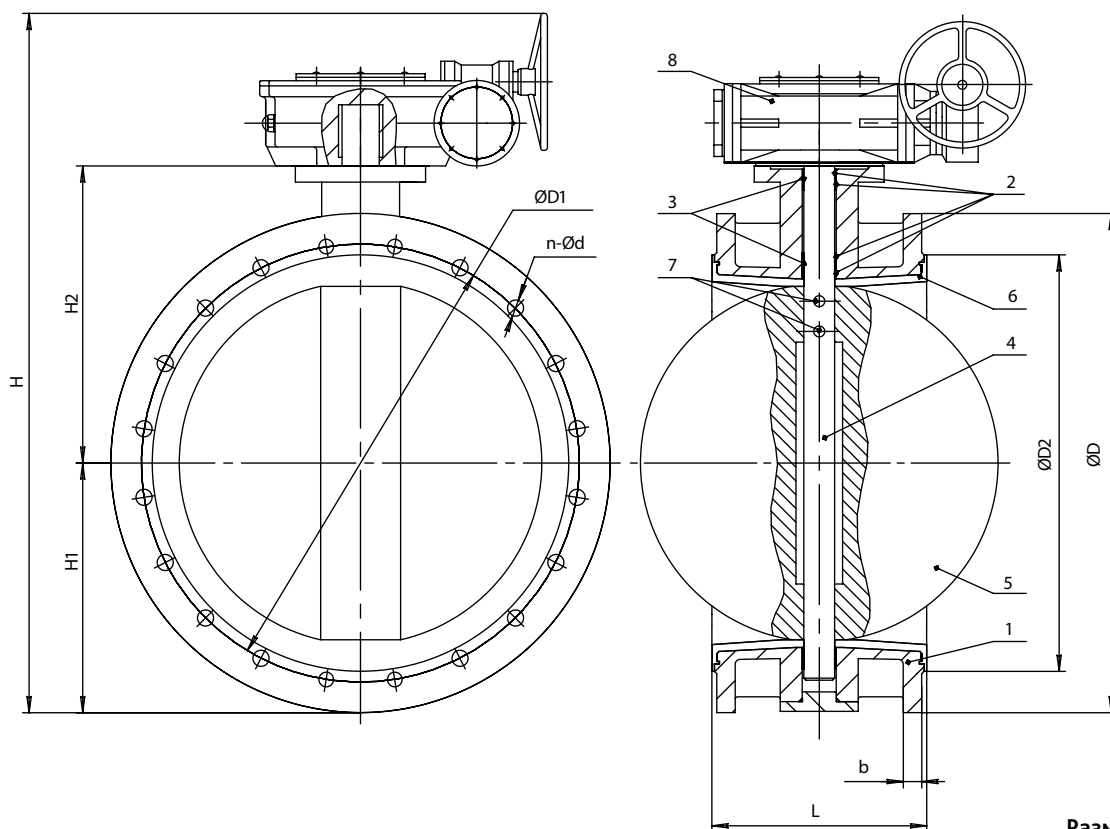
DN 50-600



Основные массогабаритные характеристики

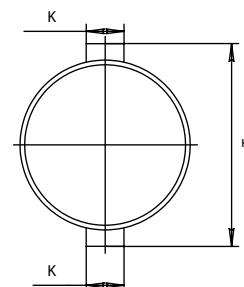
	DN	L	H	H1	H2	H3	ØD	ØD1	ØD2	n-Ød	ØC	ØE	ØE1	n1-Ød1	b	T	K	B	Масса затвора, кг	Масса редуктора, кг
●	50	108	225	80	110	30	160	125	102	4-18	12,6	65	50	4-8	15	14,8	3	195	8,5	3,5
○	65	112	243	88	120	30	180	145	122	4-18	12,6	65	50	4-8	15	14,8	3	195	9,0	3,5
●	80	114	264	95	134	30	195	160	133	8-18	12,6	65	50	4-8	15	14,8	3	195	10,0	3,5
●	100	127	300	114	150	30	215	180	158	8-18	15,9	90	70	4-10	15	17,9	5	262	15,0	4,0
○	125	140	332	126	170	30	245	210	184	8-18	18,9	90	70	4-10	21	21,0	5	262	17,0	4,0
●	150	140	355	139	180	30	280	240	212	8-22	18,9	90	70	4-10	21	21,0	5	262	19,0	4,0
●	200	152	432	175	210	37	335	295	268	8-22	22,1	125	102	4-12	21	24,2	5	352	27,0	5,8
●	250	165	495	203	245	37	390	350	320	12-22	28,6	125	102	4-12	23	31,5	8	352/700*	42,0	7,0
●	300	178	565	242	276	37	440	400	370	12-22	31,6	125	102	4-12	25	34,8	8	410/700*	57,0	8,0

* Рукоятка с увеличенной длиной



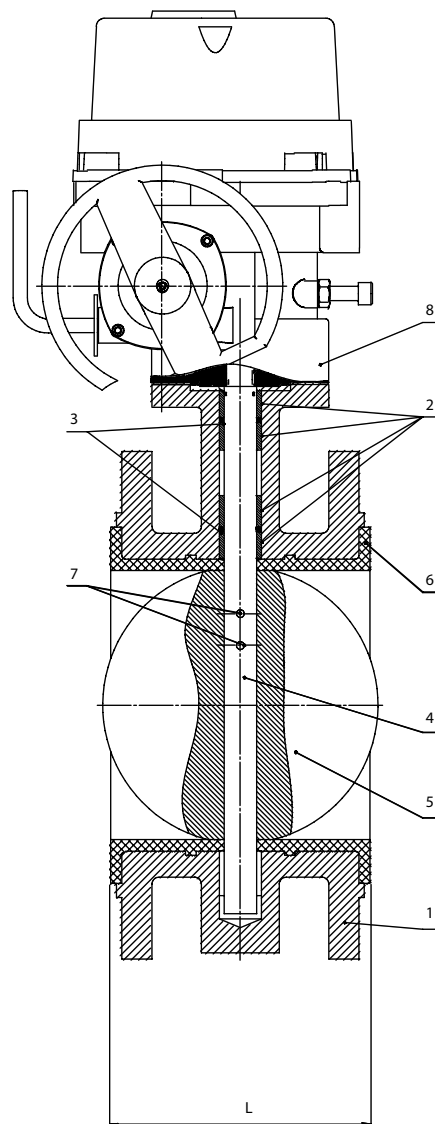
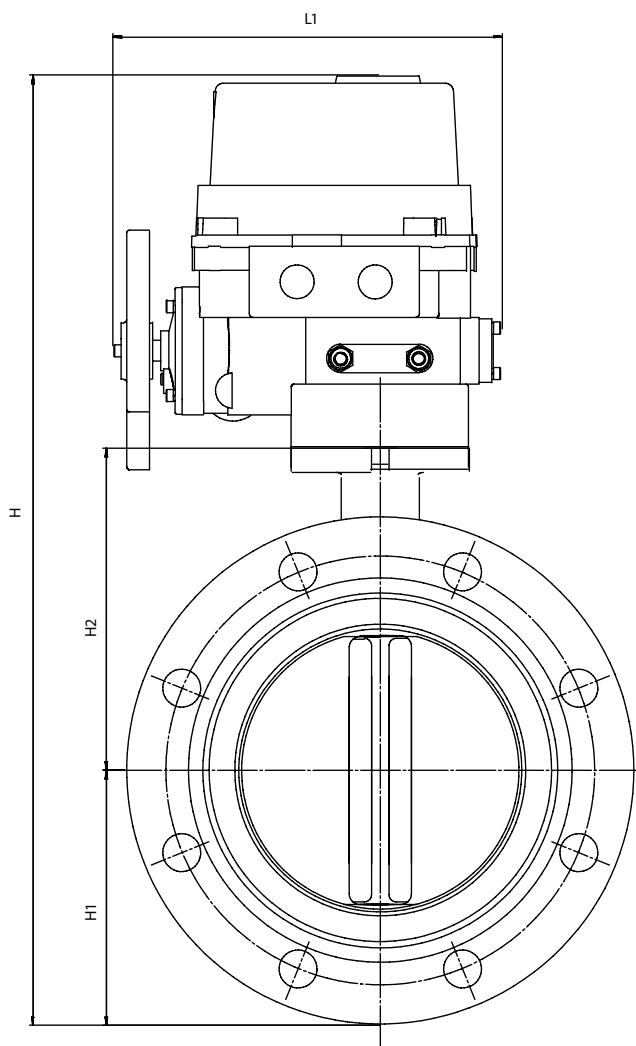
Размеры штока

DN 700-1400



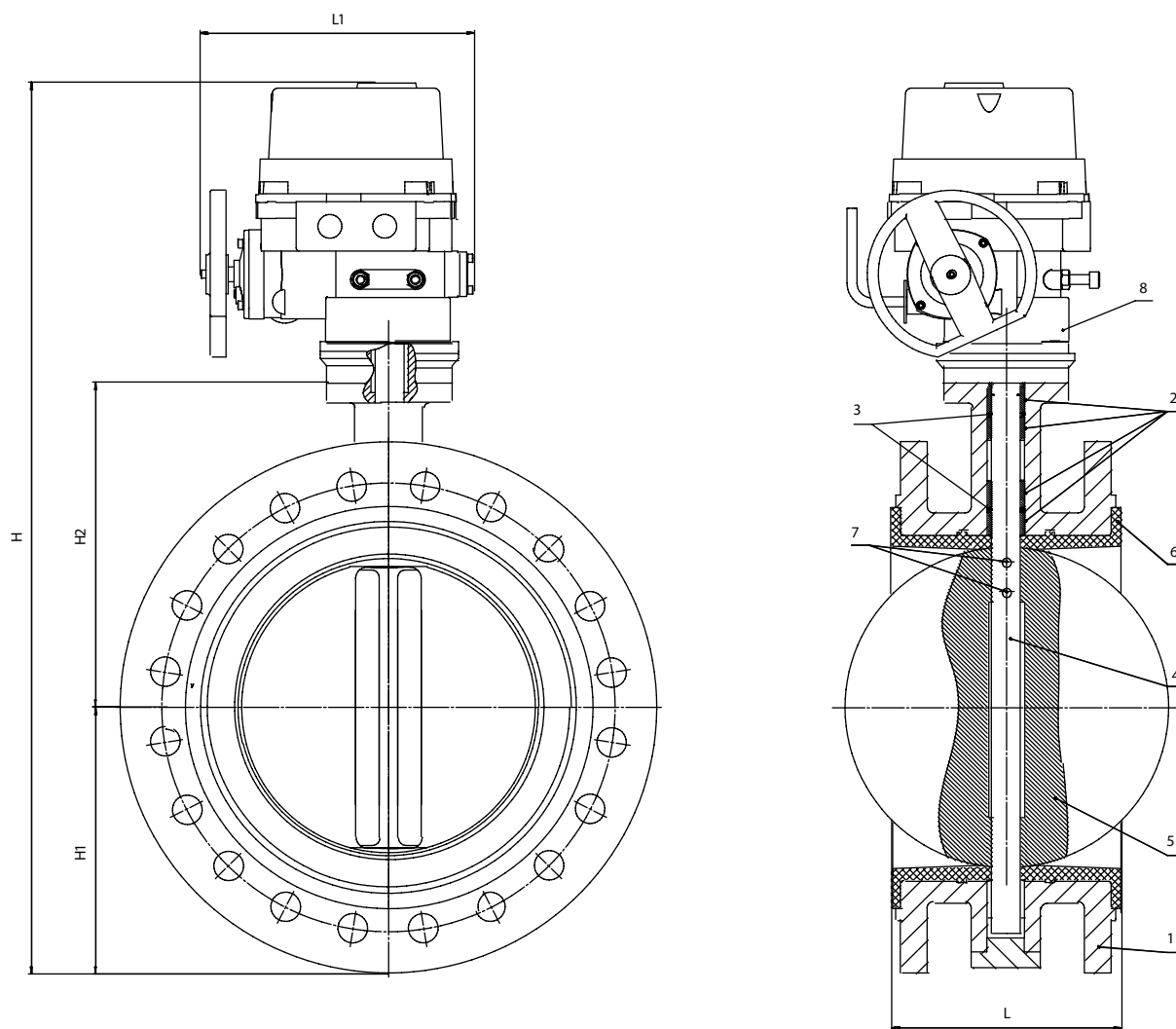
Основные массогабаритные характеристики

	DN	L	H	H1	H2	H3	$\varnothing D$	$\varnothing D1$	$\varnothing D2$	$n-\varnothing d$	$\varnothing C$	$\varnothing E$	$\varnothing E1$	$n1-\varnothing d1$	b	T	K	Масса затвора, кг	Масса редуктора, кг
○	350	190	775	267	328	45	500	460	430	16-22	31,6	125	102	4-12	28	34,8	8	92,0	8,0
●	400	216	913	295	376	51,2	565	515	482	16-26	33,2	175	140	4-18	38	36,2	10	104,0	20,0
●	500	229	1056	330	448	64,2	670	620	585	20-26	41,2	175	140	4-18	42	44,2	10	132,0	40,0
●	600	267	1266	418	518	64,2	780	725	685	20-30	50,7	210	165	4-22	48	54,8	16	200,0	50,0
○	700	292	1413	480	560	66	895	840	800	24-30	55	300	254	8-18	54	63,0	16	298,0	84,0
●	800	318	1540	501	620	66	1010	950	905	24-33	55	300	254	8-18	58	63,0	16	412,0	84,0
○	900	330	1662	550	692	118	1110	1050	1005	28-33	75	300	254	8-18	62	84,0	22	487,0	84,0
○	1000	410	1818	622	735	142	1220	1160	1110	28-36	85	300	254	8-18	66	105,0	22	709,0	140,0
○	1200	470	2109	763	917	162	1455	1380	1330	32-39	105	350	298	8-22	76	117,0	28	1420,0	147,0
○	1400	540	2488	900	1000	206	1675	1590	1530	36-42	135	415	356	8-32	86	153,0	32	2088,5	412,5



Основные технические характеристики

DN	H	H1	H2	L	L1	Фл. ISO 5211	n1-Ød1	Кр. момент, Нм		3-ph, 380V, 50Hz				220V, 50Hz				Масса с приводом 380В, кг.	Масса с приводом 220В, кг.
								PN10	PN16	Тип QT	Откр., сек.	P, кВт	I, А	Тип QT	Откр., сек.	P, кВт	I, А		
50	446	80	110	108	241	F05	4-8	12	13	QT5-1	15	0,025	0,4	QT04-0.9	17,5	0,01	0,4	19,5	19,5
65	464	88	120	112	241	F05	4-8	16	19	QT5-1	15	0,025	0,4	QT04-0.9	17,5	0,01	0,4	20,0	20,0
80	485	95	134	114	241	F05	4-8	20	25	QT5-1	15	0,025	0,4	QT04-0.9	17,5	0,01	0,4	21,0	21,0
100	520	114	150	127	241	F07	4-10	43	55	QT10-1	15	0,04	0,56	QT06-0.9	17,5	0,02	0,4	26,0	26,0
125	552	126	170	140	241	F07	4-10	70	86	QT10-1	15	0,04	0,56	QT09-0.9	17,5	0,03	0,9	28,0	28,0
150	582	139	180	140	272	F07	4-10	88	105	QT20-1	15	0,05	0,85	QT15-0.7	20,6	0,04	0,9	34,0	34,0
200	683	175	210	152	290	F10	4-12	106	121	QT30-1	15	0,06	0,7	QT28-0.6	26,3	0,04	0,9	46,0	46,0
250	746	203	245	165	290	F10	4-12	248	314	QT50-1	15	0,12	1,2	-	-	-	-	62,0	-
300	860	242	276	178	331	F10	4-12	280	391	QT80-1	15	0,25	2,1	-	-	-	-	85,0	-



Основные технические характеристики

DN	H	H1	H2	L	L1	Фл. ISO 5211	n1-Ød1	Кр. момент, Нм		3-ф, 380V, 50Hz			Масса с приводом 380В, кг.	
								PN10	PN16	Тип QT	Откр., сек.	P, кВт		I, А
350	937	267	328	190	331	F10	4-12	630	744	QT80-1	15	0,25	2,1	120,0
400	1071	295	376	216	331	F14	4-18	713	928	QT120-0.3	45	0,12	1,2	141,0
500	1228	330	448	229	331	F14	4-18	1361	1769	QT250-0.3	45	0,25	2,1	186,0
600	1353	418	518	267	772	F16	4-22	2720	3536	QT400-0.5	30	0,55	2,4	310,0
700	–	480	560	292	–	F25	8-18	5500	5940	1*	582	0,18	1,0	402,0
800	–	501	620	318	–	F25	8-18	5610	6891	1*	582	0,18	1,0	516,0
900	–	550	692	330	–	F25	8-18	6939	10410	1*	582	0,18	1,0	591,0
1000	–	622	735	410	–	F25	8-18	10800	14041	2*	1013	0,37	1,38	875,0
1200	–	763	917	470	–	F30	8-22	13811	17954	2*	1013	0,37	1,38	1593,0
1400	–	900	1000	540	–	F35	8-32	19624	25511	2*	1013	0,37	1,38	2527,0

1* — Редуктор и электропривод тип MT903.M10

2* — Редуктор и электропривод тип MT903.M20

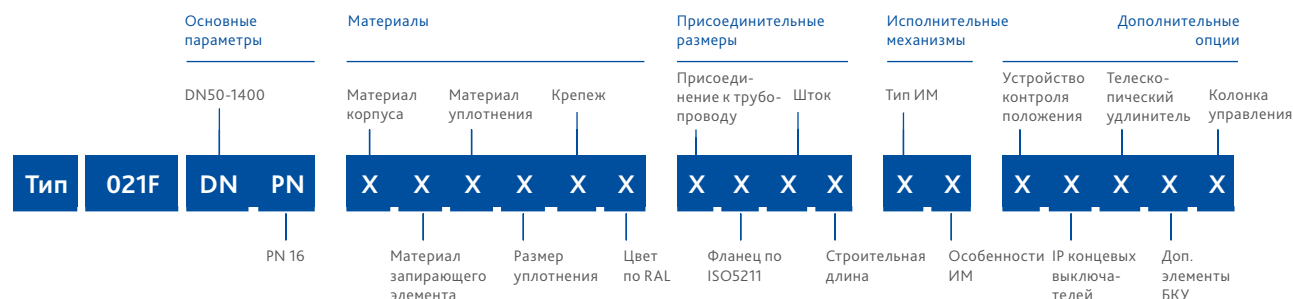
Для данных комплектов время открытия указано для многооборотного электропривода со скоростью вращения 24 об/мин.

Внимание!

Для затворов DN700–1400 подбор исполнительных механизмов производится по согласованию с сервисным центром ЗАО «ЭНЕРГИЯ» и может отличаться от предложенных вариантов.

Варианты исполнения затвора тип 021F

Расшифровка артикуляционного номера



Группа	Параметр	Варианты исполнения	DN	Характеристика
Материалы	Материал корпуса	1-чугун	50-1400	Т окр. среды -25...+70°C
	Материал запирающего элемента	1-чугун	50-1400	–
		3-нержавеющая сталь*	50-1400	Высокая коррозионная стойкость
	Материал уплотнения	1-EPDM	50-1400	Раб. среды: вода, воздух, пар, гликолевые растворы. Т раб. среды -25...+130°C (кратковременно до +150°C)
		2-NBR*	50-1400	Раб. среды: вода, нефтепродукты. Т раб. среды -15...+80°C (кратковременно до +100°C)
		3-Viton*	50-1400	Хим. агрессивные среды. Т раб. среды -15...+180°C (кратковременно до +200°C)
	Размер уплотнения	1-стандартное	50-1400	–
Крепеж	1-сталь+Zn	50-1400	–	
	2-сталь н/ж	50-1400	Высокая коррозионная стойкость	
Цвет по RAL	1-RAL 5002	50-1400	Корпус затвора окрашен в синий цвет	
	2-RAL 3020	50,65, 80, 100,150, 200, 250, 300	Корпус затвора окрашен в красный цвет для эксплуатации в системах пожаротушения согласно требованиям ТР ЕАЭС 043, ГОСТ Р51052-2002 (обязательная пожарная сертификация)	
Присоединительные размеры	Присоединение к трубопроводу по ГОСТ 33259-2015	1-PN10	200-1400	–
		3-PN10/16*	50-1400	Изготовление затворов DN 200-1400 с универсальной рассверловкой фланцев PN10/16 производится под заказ.
	Фланец по ISO5211	1-стандартный	50-1400	–
	Шток	1-вал+шпонка	50-1400	–
Строительная длина	1-стандартная	50-1400	–	

* Изготовление под заказ

Группа	Параметр	Варианты исполнения	DN	Характеристика
Исполнительные механизмы	Тип ИМ, его особенности	11-рукоятка, тип А	50-300	–
		12-рукоятка, тип Б	250-300	Рукоятка, с увеличенной длиной, см. табл. размеров на стр. 36
		31-неполнооборотный редуктор, стандартная комплектация	50-1400	–
		32-неполнооборотный редуктор, заказная позиция	50-1400	Нестандартная комплектация
		41-стандартная комплектация 220В	50-200	Неполнооборотный электропривод тип QT 220В согласно таблице подбора на стр. 38
		42-стандартная комплектация 380В	50-600	Неполнооборотный электропривод тип QT 380В согласно таблице подбора на стр. 38-39
		43-заказная позиция 220В	50-200	Нестандартная комплектация QT 220В или электропривод стороннего производителя
		44-заказная позиция 380В	50-1400	Нестандартная комплектация QT 380В, МТ802.5, МТ9034, МТ9035 или электропривод стороннего производителя
		46-стандартная комплектация 220В с дополнительным отверстием для пломбировки	50-200	Неполнооборотный электропривод тип QT 220В согласно таблице подбора на стр. 38 с дополнительным отверстием для пломбировки в рычаге переключения режимов работы
		47-стандартная комплектация 380В с дополнительным отверстием для пломбировки	50-600	Неполнооборотный электропривод тип QT 380В согласно таблице подбора на стр. 38-39 с дополнительным отверстием для пломбировки в рычаге переключения режимов работы
Дополнительные опции	Устройство контроля положения	1-открыто/закрыто	50-1400	Устройство контроля положения может быть установлено как на затвор с рукояткой, так и на затвор с редуктором
		2-только открыто	50-1400	
		3-только закрыто	50-1400	
		6-компактное УКП открыто/закрыто	50-300	Компактное УКП устанавливается только на затвор с рукояткой
		0-нет	50-1400	–
	IP концевых выключателей	1-IP65	50-1400	–
		3-IP20	50-1400	–
		0-нет	50-1400	–
	Телескопический удлинитель	0-нет	50-1400	–
	Дополнительные элементы БКУ	0-нет	50-1400	–
Колонка управления	1 – да, по спецификации	50-1400	Изготовление колонок управления согласно опросного листа по ТЗ заказчика	
	0-нет	50-1400	–	

Эксплуатационные характеристики

Пропускная способность в зависимости от угла открытия затвора, м³/ч

DN	90°	80°	70°	60°	50°	40°	30°	20°	10°
50	144	114	84	61	43	27	16	7	1
65	282	223	163	107	67	43	24	11	1,5
80	461	364	267	154	96	61	35	15	2
100	841	701	496	274	171	109	62	27	3
125	1376	1146	775	428	268	170	98	43	4
150	1850	1542	1025	567	354	225	129	56	6
200	3316	2842	1862	1081	680	421	241	102	12
250	5430	4525	2948	1710	1076	667	382	162	19
300	8077	6731	4393	2563	1594	1005	555	235	27
350	10538	8874	5939	3384	2149	1320	756	299	34
400	13966	11761	7867	4483	2847	1749	1001	397	45
450	17214	14496	10065	5736	3643	2237	1281	507	58
500	22339	18812	12535	7144	4536	2786	1595	632	72

Расходные характеристики поворотных дисковых затворов тип 015W, 017W, 021F

