

Фильтр сетчатый фланцевый с магнитной вставкой

тип 021Y DN 32-600; PN16



Наведите камеру телефона и узнайте
подробнее о данном оборудовании

Страница сайта dendor.ru

9.1



Особенности конструкции:

магнитная вставка
для улавливания
ферромагнетиков



Тип присоединения:

фланцевый



Ответные фланцы:

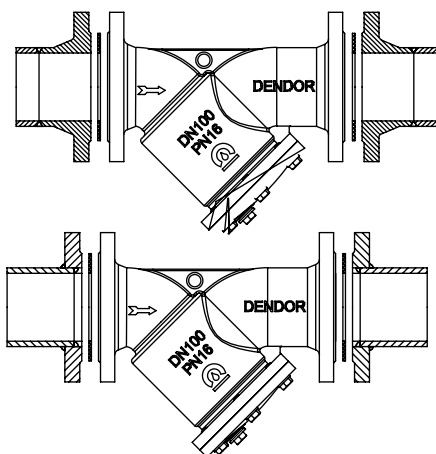
- для фильтров DN 32-150
PN10 и PN16 по ГОСТ 33259-2015;
- для фильтров DN 200-600
PN16 по ГОСТ 33259-2015.

Основные используемые материалы

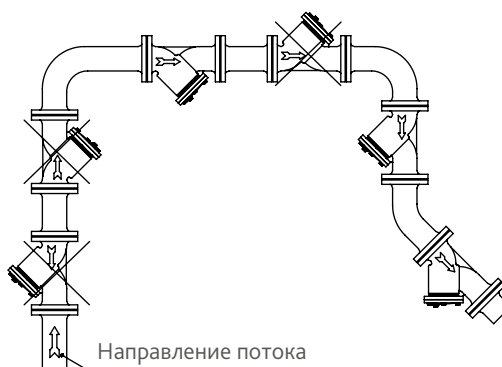
№	Элемент конструкции	Материал	Маркировка
1	Корпус	Чугун	BЧ40 (GGG40)
2	Уплотнение	Металлографит/ EPDM	Me/ EPDM
3	Сливная пробка	Оцинкованная сталь	Ст35+Zn
4	Крышка	Чугун	BЧ40 (GGG40)
5	Сетка	Нержавеющая сталь	SS416
6	Стержень	Нержавеющая сталь	SS416
7	Магнит	Магнит	—

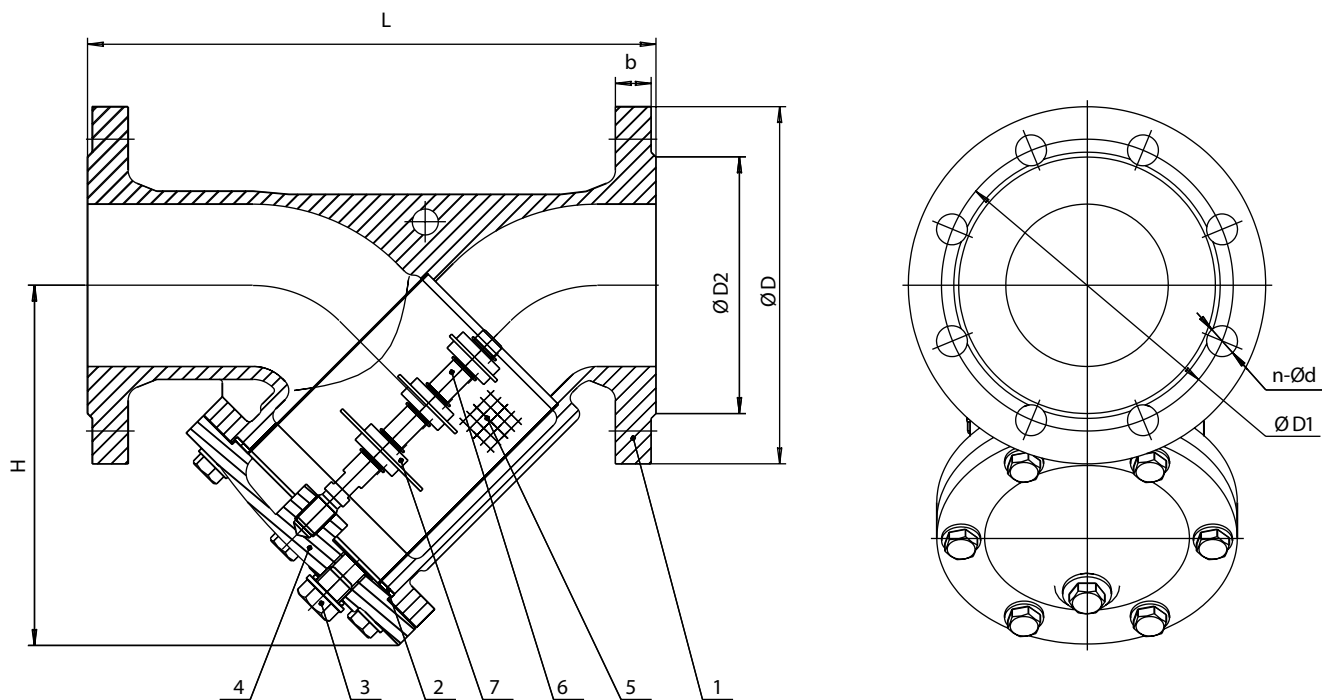
Монтаж фильтра

Ответные фланцы



Монтажное положение





Основные массогабаритные характеристики

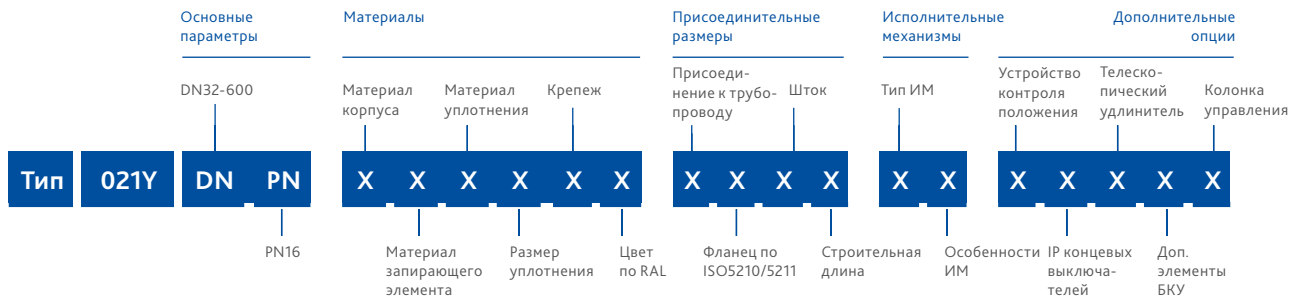
	DN	L	H	ØD	ØD1	ØD2	b	n-Ød	Масса, кг
●	32	180	90	135	100	74	16	4-18	5,0
●	40	200	135	145	110	84	17	4-18	6,0
●	50	230	150	160	125	99	21	4-18	9,0
●	65	290	165	180	145	118	21	4-18	12,0
●	80	310	200	195	160	130	24	8-18	17,0
●	100	350	240	215	180	155	25	8-18	28,0
●	125	400	290	245	210	184	26	8-18	37,0
●	150	480	330	280	240	210	27	8-22	52,0
●	200	600	380	335	295	268	28	12-22	94,0
◐	250	730	485	405	355	319	28	12-26	130,0
○	300	850	565	460	410	370	29	12-26	187,0
○	350	980	640	520	470	429	30	16-26	228,0
○	400	1100	700	580	525	480	35	16-30	430,0
○	500	1250	870	710	650	600	35	20-33	557,0
○	600	1450	1030	840	770	720	36	20-36	870,0

Характеристики фильтрующего элемента

DN	Размер ячейки сетки, мм	Размер проволоки, мм
32-40	0,86 x 0,86	0,41
50-80	1,13 x 1,13	0,46
100-125	1,22 x 1,22	0,59
150-200	2,03 x 2,03	0,71
250-600	1,91 x 1,91	0,89

Варианты исполнения фильтра тип 021Y

Расшифровка артикуляционного номера



Группа	Параметр	Варианты исполнения	DN	Характеристика
Материалы	Материал корпуса	1-чугун	32-600	Т окр. среды -25...+70°C
	Материал запирающего элемента	0-нет	32-600	-
	Материал уплотнения	1-EPDM	32-600	Раб. среды: вода, воздух, гликолевые растворы. Т раб. среды -25...+130°C (кратковременно до +150°C)
		6-металлографит	32-600	Раб. среды: вода, воздух, перегретая вода, пар, гликолевые растворы. Т раб. среды -25...+130°C (кратковременно до +180°C)
	Размер уплотнения	1-стандартное	32-600	-
	Крепеж	1-сталь+Zn	32-600	-
		2-сталь н/ж	32-600	Высокая коррозионная стойкость
Цвет по RAL	1-RAL 5002	32-600	Корпус фильтра окрашен в синий цвет	
Присоединительные размеры	Присоединение к трубопроводу по ГОСТ 33259-2015	2-PN16	200-600	-
		3-PN10/16	32-150	-
	Фланец по ISO5210/5211	0-нет	32-600	-
	Шток	0-нет	32-600	-
Строительная длина	1-стандартная	32-600	-	
Исполнительные механизмы	Тип ИМ, его особенности	00-нет	32-600	-
Дополнительные опции	Устройство контроля положения	0-нет	32-600	-
	IP концевых выключателей	0-нет	32-600	-
	Телескопический удлинитель	0-нет	32-600	-
	Дополнительные элементы бесколодезной установки	0-нет	32-600	-
	Колонка управления	0-нет	32-600	-