



Производитель: АО «ЭНЕРГИЯ»
Ленинградская область,
Ломоносовский район,
19-й километр Красносельского шоссе



РУКОВОДСТВО ПО ЭКСПЛУАТАЦИИ

**ФИЛЬТР СЕТЧАТЫЙ
ФЛАНЦЕВЫЙ
МОДЕРНИЗИРОВАННЫЙ**



DENDOR®

Тип 021УМ

СОДЕРЖАНИЕ

ВВЕДЕНИЕ	3
1. ОПИСАНИЕ ИЗДЕЛИЯ	3
1.1. Назначение изделия	3
1.2. Технические характеристики	3
1.3. Устройство и принцип работы	3
1.4. Маркировка	4
1.5. Комплектность	5
1.6. Упаковка	5
2. МОНТАЖ И ДЕМОНТАЖ ИЗДЕЛИЯ	5
2.1. Подготовка к монтажу	5
2.2. Монтаж	5
2.3. Демонтаж	6
3. ЭКСПЛУАТАЦИЯ ИЗДЕЛИЯ	6
4. ТЕХНИЧЕСКОЕ ОБСЛУЖИВАНИЕ	6
4.1. Общие указания	6
4.2. Перечень возможных неисправностей и методы их устранения	7
5. МЕРЫ БЕЗОПАСНОСТИ	7
6. ГАРАНТИЯ ПРОИЗВОДИТЕЛЯ	8
7. ПОКАЗАТЕЛИ НАДЁЖНОСТИ	9
8. ХРАНЕНИЕ	9
9. ТРАНСПОРТИРОВКА	9
10. УТИЛИЗАЦИЯ	10
11. ПРИЛОЖЕНИЕ	11

ВВЕДЕНИЕ

Настоящее руководство по эксплуатации (далее РЭ) предназначено для ознакомления обслуживающего персонала с устройством, работой и основными техническими данными фильтров сетчатых фланцевых модернизированных тип 021УМ (далее – фильтров), номинальным диаметром DN от 32 до 150 мм и номинальным давлением PN до 1,6 МПа. Служит руководством по монтажу, эксплуатации и хранению.

К монтажу, эксплуатации и обслуживанию фильтров допускается квалифицированный персонал, обслуживающий систему или агрегат, изучивший настоящее руководство, устройство фильтров, правила безопасности, требования по эксплуатации и имеющий навык работы с фильтрами или аналогичными изделиями.

1. ОПИСАНИЕ ИЗДЕЛИЯ

1.1. Назначение изделия

1.1.1. Фильтр сетчатый фланцевый модернизированный предназначен для улавливания стойких механических примесей (в том числе ферромагнетиков) в холодной и горячей воде и других неагрессивных жидкостях.

1.2. Технические характеристики

1.2.1. Фильтры изготавливаются в соответствии с конструкторской документацией и техническими условиями.

1.2.2. Марки материалов, применяемых в конструкции фильтра приведены в табл.1.

1.2.3. Направление движения рабочей среды – одностороннее.

1.2.4. Присоединение к трубопроводу – фланцевое.

Ответные фланцы: PN10 и PN16 по ГОСТ 33259-2015.

1.2.5. Фильтры изготавливаются для условий эксплуатации по климатическим исполнениям: У (3.1, 5, 5.1), Т (3, 3.1, 4, 4.1, 4.2, 5, 5.1), УХЛ (3.1, 4, 4.1, 4.2, 5, 5.1), ОМ (3.1, 4, 4.1, 4.2) по ГОСТ 15150, относительная влажность до 98% при температуре 25°C, окружающая атмосфера – «промышленная».

1.2.6. Основные размеры и массогабаритные характеристики приведены на рис.1, в табл.2. Допустимое отклонение от указанной массы – 5%.

1.2.7 Характеристики фильтрующего элемента приведены в табл.3

1.2.8 Температура рабочей среды от -25 до +90°C для фильтров в стандартном исполнении; от -25 до +150°C для фильтров в высокотемпературном исполнении.

1.2.9 Покрытие корпусных деталей - эпоксидное порошковое с толщиной слоя нанесения не менее 250 мкм.

1.2.10 Варианты исполнения и расшифровка артикулярного номера клапана приведены в Приложении

1.3. Устройство и принцип работы

1.3.1. Основные элементы конструкции фильтра приведены в табл.1, на рис.1.

1.3.2. Принцип действия фильтра основан на улавливании механических примесей внутренней поверхностью фильтрующего элемента сетки (5) с осаждением этих примесей на дне осадочной камеры корпуса (1) с крышкой (4) и ферромагнитных включений наружной поверхностью магнитов (7), расположенных в стержне (6) (рис.1).

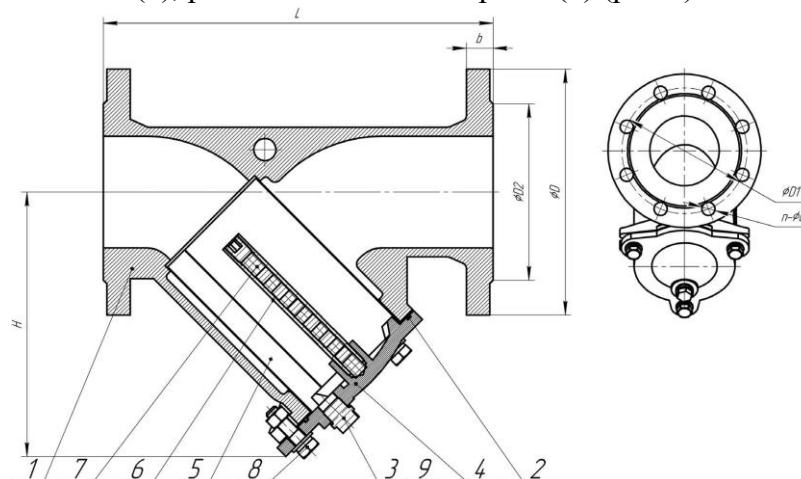


Рис. 1.

Таблица 1.

№	Элемент конструкции	Материал	Маркировка
1	Корпус	Чугун	ВЧ40 ГОСТ 7293-85 (GGG40)
2	Уплотнение	Силикон/ PTFE*/ Металлографит*	НЛС-60p2/ PTFE*/ ПАГФ*
3	Сливная пробка (для DN 50 – 150)	Оцинкованная сталь/ нержавеющая сталь *	Ст35+Zn/ A2
4	Крышка	Чугун	ВЧ40 ГОСТ 7293-85 (GGG40)
5	Сетка	Нержавеющая сталь	12X18H9 (AISI304)
6	Стержень	Нержавеющая сталь	12X18H10T
7	Магнит	Неодимовый магнит	N38 /N38SH
8	Крепёжные элементы	Оцинкованная сталь/ Нержавеющая сталь*	Ст35+Zn/ A2
9	Уплотнение сливной пробки	PTFE	PTFE

*Изготовление под заказ

Таблица 2.

DN	L	H	ØD	ØD1	ØD2	b	n-Ød	Масса фильтра с магнитной вставкой, кг
32	180	95	135	100	78	18	4-18	5,1
40	200	140	145	110	88	18	4-18	6,2
50	230	151	165	125	102	20	4-18	9,3
65	290	180	180	145	122	20	4-18	13,7
80	310	206	195	160	133	22	8-18	17,5
100	350	237	220	180	158	24	8-18	23,5
125	400	271	245	210	184	26	8-18	33,5
150	480	320	280	240	212	27	8-22	48,4

Таблица 3.

DN	Размер ячейки сетки, мм	Размер проволоки, мм
32-40	1x1	0,4
50-125	1,2x1,2	0,6
150	1,8x1,8	0,7

1.3.3. Предприятие-изготовитель оставляет за собой право вносить изменения в конструкцию изделия, не ухудшающие его технологические и эксплуатационные параметры.

1.4. Маркировка

1.4.1. Маркировка клапана наносится на фирменную табличку (шильду).

1.4.2. Табличка содержит сведения:

- товарный знак и наименование предприятия-изготовителя;
- тип изделия;
- номинальный диаметр DN;
- номинальное давление PN в кгс/см²;
- температура рабочей среды;
- заводской номер;

– материалы основных деталей;

1.5. Комплектность

Фильтр – 1 шт.

Паспорт – 1 шт.

Руководство по эксплуатации – 1 шт. на партию изделий.

1.6. Упаковка

Фильтры к потребителю поступают в заводской упаковке предприятия-изготовителя.

2. МОНТАЖ И ДЕМОНТАЖ ИЗДЕЛИЯ

2.1. Подготовка к монтажу

2.1.1. Транспортировка фильтра к месту монтажа должна производиться в упаковке предприятия-изготовителя.

2.1.2. Перед монтажом фильтра необходимо проверить:

- целостность изделия, упаковки и наличие эксплуатационной документации;
- соответствие технических характеристик изделия эксплуатационным требованиям;
- отсутствие в трубопроводе грязи, песка, брызг от сварки и других посторонних предметов;

2.1.3. Перед монтажом очистить присоединительные поверхности фильтра.

2.1.4. Для строповки фильтра следует использовать ленточные стропы. Строповка осуществляется обхватом стропой корпуса. **Строповка за проходное сечение фильтра запрещена!**

2.1.5. Перед монтажом на трубопровод необходимо убедиться, что магистральные фланцы приварены без перекосов.

2.2. Монтаж

2.2.1. Фильтр устанавливается на горизонтальном, вертикальном или наклонном участке трубопровода таким образом, чтобы направление потока жидкости соответствовало направлению стрелки на корпусе фильтра, желательно крышкой в нижнем положении. Правила установки схематично показаны на рисунке 2.

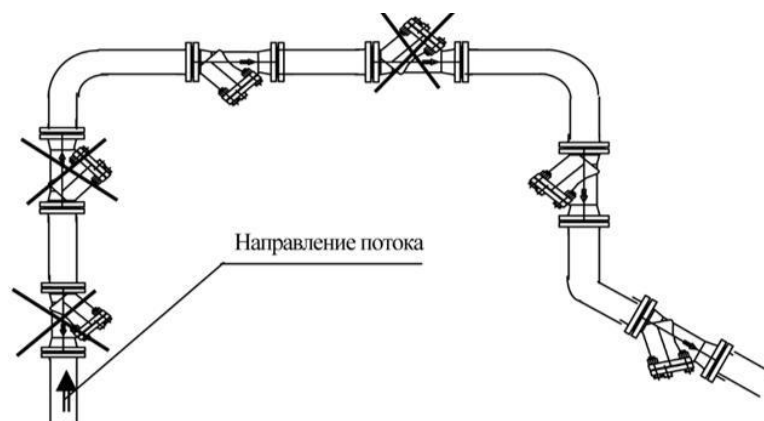


Рис. 2

2.2.2. При монтаже на новом трубопроводе необходимо:

- 1) установить фильтр между фланцами трубопровода, вставить шпильки;
- 2) отцентрировать фильтр относительно ответных фланцев, произвести предварительную затяжку шпилек гайками;
- 3) выставить по оси трубопровода фильтр в сборе с фланцами; прихватить сваркой фланцы к трубопроводу;
- 4) извлечь фильтр из межфланцевого пространства;
- 5) произвести окончательную приварку фланцев, затем дать узлу сварки остыть;

- 6) установить фильтр с уплотнительными прокладками в межфланцевое пространство, отцентрировать, вставить шпильки;
- 7) равномерно, по перекрестной схеме произвести ручную затяжку шпилек; фланцы при затяжке крепежа должны сохранять соосность и параллельность друг другу.

2.2.3. При монтаже на существующем трубопроводе необходимо:

- 1) проверить расстояние между фланцами, при необходимости обеспечить зазор, превышающий строительную длину фильтра на 10-20 мм;
- 2) установить фильтр с уплотнительными прокладками в межфланцевое пространство, отцентрировать, вставить шпильки;
- 3) равномерно, по перекрестной схеме, произвести ручную затяжку шпилек; фланцы при затяжке крепежа должны сохранять соосность и параллельность друг другу.

2.3. Демонтаж

Демонтаж изделия осуществляется в следующей последовательности:

- 1) закрепить фильтр используя ленточные стропы в обхват корпуса для предотвращения его от падения при демонтаже;
- 2) отвернуть гайки стяжных шпилек;
- 3) извлечь стяжные шпильки из отверстий фланцев;
- 4) раздвинуть фланцы трубопровода на 20-30 мм и извлечь фильтр.

3. ЭКСПЛУАТАЦИЯ ИЗДЕЛИЯ

3.1. Фильтр должен использоваться строго по назначению в соответствии с настоящим руководством по эксплуатации. При использовании фильтра при температуре окружающей среды ниже 0°C необходимо соблюдать минимально допустимую температуру рабочей среды, чтобы не допустить замерзания фильтрующего элемента.

3.2. Эксплуатация изделия должна осуществляться квалифицированным персоналом, ознакомленным с настоящим руководством с соблюдением инструкций по технике безопасности и охране труда, а также иных должностных инструкций, утвержденных на предприятии потребителя.

3.3. Работа с фильтрами при высокой температуре рабочей среды должна производиться с соблюдением дополнительных мер безопасности по защите от ожогов обслуживающего персонала.

4. ТЕХНИЧЕСКОЕ ОБСЛУЖИВАНИЕ

4.1. Общие указания

4.1.1. Осмотры и проверки проводит персонал, обслуживающий систему или агрегат. При осмотре необходимо выполнить очистку открытых частей фильтра.

4.1.2. Для удобства обслуживания должен быть обеспечен доступ к фильтру.

4.1.3. Все работы должны производиться при сбросе давления и температуры рабочей среды и остывания корпуса фильтра и прилегающих к нему фланцев трубопровода.

4.1.4. Во время эксплуатации следует производить периодические осмотры (регламентные работы) в сроки, установленные графиком в зависимости от режима работы системы, но не реже одного раза в 6 месяцев.

При осмотре необходимо проверять:

- общее состояние фильтра;
- состояние крепежных соединений;
- герметичность фильтра относительно внешней среды;
- работоспособность.

4.1.5. Очистка фильтра производится при его засорении и уменьшении пропускной способности. При техническом обслуживании производят очистку магнитной вставки и

фильтрующего элемента. Очистка магнитной вставки и фильтрующего элемента осуществляется промывкой и удалением засорений сетки механическим путем при помощи щетки. Для чего необходимо снять крышку (4) осадочной камеры корпуса (1) совместно с магнитной вставкой и вынуть фильтрующий элемент (5) из корпуса. При съеме крышки следить за целостностью уплотнения (2), при повреждении уплотнения заменить.

4.1.6. При разборке и сборке изделия должна быть исключена возможность загрязнения и попадания посторонних предметов в фильтр.

4.2. Перечень возможных неисправностей и методы их устранения:

№	Неисправность	Вероятная причина	Метод устранения
1.	Нарушение герметичности по отношению к внешней среде в соединении с трубопроводом	Ослабла затяжка шпилек во фланцевом соединении с трубопроводом	Произвести дополнительную затяжку шпилек во фланцевом соединении с трубопроводом
		Износ уплотнительных прокладок во фланцевом соединении с трубопроводом	Произвести демонтаж фильтра, заменить уплотнительные прокладки, установить изделие на трубопровод, согласно разделу 2 настоящего РЭ.
2.	Уменьшение пропускной способности фильтра	Загрязнение фильтрующего элемента	Произвести очистку фильтра согласно п. 4.1.5
3.	Пропуск среды через соединение «корпус-крышка»	Ослабла затяжка болтов крепления крышки Износ или повреждение уплотнения	Произвести дополнительную затяжку болтов крепления крышки 4 (рис.1). Демонтировать крышку и заменить уплотнение 2 (рис.1)*

***ВНИМАНИЕ! На изделиях, у которых не истёк гарантийный срок эксплуатации, перечень работ, указанный в пунктах, отмеченных символом «*», производить ЗАПРЕЩАЕТСЯ! При возникновении данных неисправностей необходимо обратиться в сервисный центр АО «ЭНЕРГИЯ». В случае нарушения указанного требования гарантия на изделие распространяться не будет!**

5. МЕРЫ БЕЗОПАСНОСТИ

5.1. Безопасность эксплуатации фильтров обеспечивается прочностью, плотностью и герметичностью деталей, которые выдерживают статическое давление и надежностью крепления деталей, находящихся под давлением.

5.2. Обслуживающий персонал, производящий работы с фильтром, должен использовать индивидуальные средства защиты (очки, рукавицы, спецодежду и т. п.) и соблюдать требования безопасности. Для обеспечения безопасности работы запрещается:

- производить любые виды работ по монтажу, техническому обслуживанию фильтра при наличии в системе давления и высокой температуры рабочей среды;
- снимать фильтр с трубопровода при наличии в нем рабочей среды;
- производить работы по устранению неисправностей при наличии в фильтре рабочей среды;
- применять ключи с удлинителями для затяжки крепежа.

6. ГАРАНТИЯ ПРОИЗВОДИТЕЛЯ

6.1. Изготовитель гарантирует соответствие продукции требованиям технических условий при соблюдении потребителем условий монтажа, транспортировки и хранения.

6.2. Гарантия распространяется на все дефекты, возникшие по вине завода-изготовителя.

6.3. Гарантия не распространяется на дефекты, возникшие в случаях:

- нарушения условий хранения, монтажа, испытания, эксплуатации и обслуживания изделия;
- ненадлежащей транспортировки и погрузочно-разгрузочных работ;
- наличия следов воздействий веществ, агрессивных к материалам изделия;
- наличия следов механических повреждений: сколов, трещин корпуса, следов повреждения уплотнения;
- наличия повреждений, вызванных пожаром, стихией, форс-мажорным обстоятельством;
- повреждений, вызванных неправильным действием потребителя;
- наличие следов постороннего вмешательства в конструкцию изделия;
- не соблюдения условий технического обслуживания пункта 4 руководства по эксплуатации.

6.4.1 Гарантийный срок эксплуатации - 5 лет со дня продажи, но не более ресурса гарантированной наработки, при условии использования изделий для воды, водно-гликолевых растворов концентрацией до 50% и иных рабочих сред нейтральных к материалам изделия.

6.4.2 Гарантийный срок эксплуатации 10 лет со дня продажи, но не более ресурса гарантированной наработки, предоставляется при условии использования изделия для воды в системах холодного водоснабжения температурой среды не более 70°C.

6.4.3 На детали изделия такие как: уплотнение крышки, крепежные элементы, сливная пробка, фильтрующие элементы действует гарантия 12 месяцев с момента ввода в эксплуатацию, но не более 24 месяцев со дня продажи при эксплуатации изделия на воде температурой более 70°C и других рабочих средах.

При условии использования изделий для воды в системах холодного водоснабжения температурой среды не более 70°C, на вышеперечисленные детали действует гарантийный срок эксплуатации 10 лет.

6.4.4 Гарантийные обязательства на изделие снимаются в случае:

- Превышение эксплуатационных характеристик, указанных в ПАСПОРТЕ и в руководстве по эксплуатации (температура среды, давление и т.д.);
- Монтажа и эксплуатации изделия в климатических условиях, не указанных в руководстве по эксплуатации.
- Нарушения условия монтажа на изделие, согласно руководству по эксплуатации;
- Выхода из строя арматуры из-за повышенной вибрации при отсутствии компенсирующего устройства на трубопроводе;
- Удаления маркировки с изделия;
- Введения изменения в конструкцию изделия без письменного разрешения завода изготовителя;

6.4.5 При хранении изделия сроком более 24 месяцев со дня производства, для сохранения гарантийного срока, указанного в паспорте на изделие, необходимо проведение визуального осмотра.

В паспорте на изделие в графе «Отметка о проведении дополнительных испытаний» необходимо указывать следующие сведения: дату проведения осмотра и подпись ответственного лица. Несоблюдение данных требований может повлечь за собой уменьшение гарантийного срока Производителем.

6.5. Изготовитель оставляет за собой право без уведомления потребителя вносить изменения в конструкцию изделия, не ухудшающие его технологические и эксплуатационные параметры.

6.6. Претензии к качеству товара могут быть предъявлены в течение гарантийного срока. В случае возникновения претензии к качеству товара в процессе эксплуатации оборудования необходимо предоставить фотовидео материалы, которые отображают:

- шильду изделия;
- выявленный дефект оборудования;
- условия монтажа (монтажное положение, тип ответных фланцев, расстояние до ближайших элементов соединительной и запорной арматуры, насосного оборудования).

6.7. Неисправные изделия в течение гарантийного срока ремонтируются или обмениваются на новые бесплатно. Решение о замене или ремонте изделия принимает сервисный центр АО «ЭНЕРГИЯ». Замененное изделие или его части, полученные в результате ремонта, переходят в собственность АО «ЭНЕРГИЯ».

6.8. В случае необоснованности претензии, затраты на транспортировку, диагностику и экспертизу изделия оплачиваются Покупателем.

6.9. Изделия принимаются в гарантийный ремонт (а также при возврате) полностью укомплектованными, с копией паспорта на изделие.

6.10. На завод-изготовитель не может быть возложена ответственность за последствия (технические, технологические, экологические, экономические и т.д.) выхода из строя или нештатной работы изделия.

7. ПОКАЗАТЕЛИ НАДЕЖНОСТИ

7.1. По долговечности: срок службы изделия – 50 лет.

8. ХРАНЕНИЕ

Изделия в упакованном виде могут храниться на открытом воздухе или в помещении с относительной влажностью воздуха 50-85% при температуре от - 25 до + 50 °С, на расстоянии не менее 1 м от источников тепла в условиях, исключающих их повреждение и деформирование. Источники тепла должны быть экранированы в целях защиты изделия от воздействия тепловых лучей. Изделия при хранении должны быть защищены от воздействия кислот, щелочей, масел, бензина, керосина, а также веществ, вредно действующих на элементы конструкции и покрытие фильтра.

Допускается хранение изделия при температуре от - 40°С, с условием что перед проведением монтажа, настройки, технического обслуживания, изделия будут прогреты до температуры выше 0 °С.

9. ТРАНСПОРТИРОВКА

9.1. Транспортировка изделий может осуществляться любым видом транспорта в условиях, исключающих их повреждение. Все работы по размещению и креплению изделий при перевозке должны производиться в соответствии с действующими правилами для конкретного вида транспорта.

9.2. Условия транспортировки изделия в части воздействия климатических факторов - группа 9(ОЖ1) по ГОСТ15150.

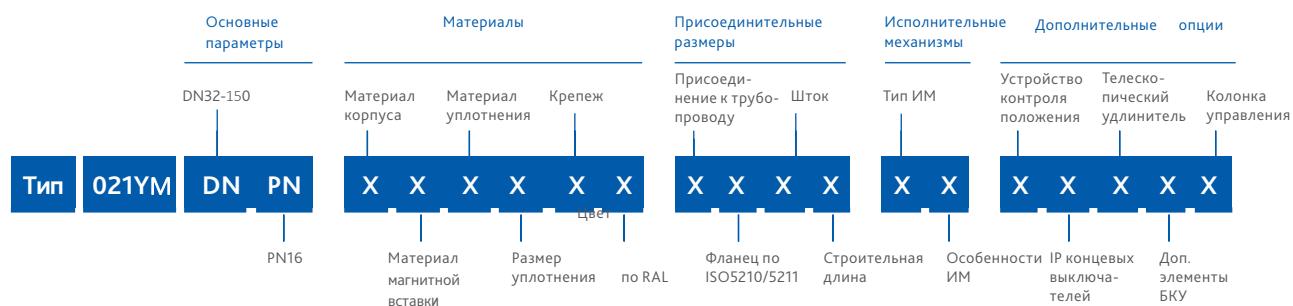
10. УТИЛИЗАЦИЯ

10.1. Фильтры и детали, отработавшие полный ресурс и неремонтопригодные, подвергаются утилизации.

10.2. Перечень утилизируемых составных частей, метод утилизации определяет Потребитель.

ПРИЛОЖЕНИЕ

Расшифровка артикуляционного номера



Варианты исполнения фильтра тип 021YM

Группа	Параметр	Варианты исполнения	DN	Характеристика
Материалы	Материал корпуса, исполнение	1-чугун	32-150	Т окр. среды -25...+70°C, бобышки на корпусе под сверловку отверстий для установки манометра
		6-чугун, отверстия с заглушками на корпусе изделия*	32-150	Т окр. среды -25...+70°C, в бобышках корпуса подготовлены отверстия для установки манометров
		7-чугун, в корпус изделия установлены манометры*	32-150	Т окр. среды -25...+70°C в бобышках корпуса засверлены отверстия и установлены манометры для контроля степени загрязнения фильтрующего элемента
	Материал магнитной вставки	5-неодимовый магнит N38, стандартное температурное исполнение	32-150	Неодимовый магнит обладает наибольшей магнитной способностью, Т раб. среды до +90°C
		6-неодимовый магнит N38SH, высокотемпературное исполнение	32-150	Неодимовый магнит обладает наибольшей магнитной способностью, Т раб. среды до +150°C
		0-нет	32-150	–
	Материал уплотнения	4-PTFE*	32-150	Высокая химическая стойкость ко всем рабочим средам, совместимыми с другими материалами изделия, Т раб. среды от -270 до +260°C**
		6-металлографит*	32-150	Раб. среды: вода, воздух, перегретая вода, пар, гликолевые растворы, Т раб. среды от -200 до +450°C**
		7-силикон	32-150	Раб. среды: вода, воздух, перегретая вода, пар, гликолевые растворы, пищевые продукты Т раб. среды от -50 до +240°C**
	Размер уплотнения	1-стандартное	32-150	–
Крепеж	1-сталь+Zn	32-150	–	
	2-сталь н/ж*	32-150	Высокая коррозионная стойкость	
Цвет по RAL, температурное исполнение эпоксидного покрытия	1-RAL5002	32-150	Корпус фильтра окрашен в синий цвет, Т раб. среды -25...+90°C	
	4- RAL5002, высокотемпературное исполнение	32-150	Корпус фильтра окрашен в синий цвет, Т раб. среды -25...+150°C	
Присоединительные размеры	Присоединение к трубопроводу	3-PN10/16	32-150	–
	Фланец по ISO5210/5211	0-нет	32-150	–
	Шток	0-нет	32-150	–
	Строительная длина	1-стандартная	32-150	–
Исполнительные механизмы	Тип ИМ, его особенности	00-нет	32-150	–
Дополнительные опции	Устройство контроля положения	0-нет	32-150	–
	IP концевых выключателей	0-нет	32-150	–
	Телескоп удлинитель	0-нет	32-150	–
	Дополнительные элементы БКУ	0-нет	32-150	–
	Колонка управления	0-нет	32-150	–

*Изготовление под заказ

**Указанный температурный диапазон относится только к материалам уплотнения. При подборе фильтра следует руководствоваться характеристиками эпоксидного покрытия и магнитной вставки.

www.dendor.ru
8 800 333 40 30

