

# Фильтр сетчатый фланцевый модернизированный

тип 021УМ DN 32-150; PN16



Наведите камеру телефона и узнайте  
подробнее о данном оборудовании

Страница сайта [dendor.ru](https://dendor.ru)

# 8.2



### Особенности конструкции:

- возможность дооснащения неодимовой магнитной вставкой, обладающей наибольшей магнитной способностью;
- бобышки на корпусе изделия для установки манометров;
- увеличенная длина отвода и сетки для повышения пропускной способности фильтра



**Тип присоединения:**  
фланцевый



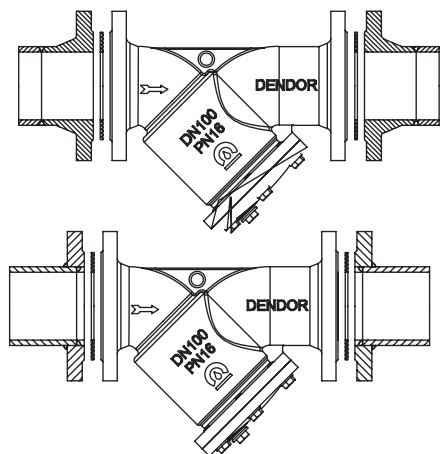
**Ответные фланцы:**  
• PN10 и PN16 по ГОСТ 33259-2015.

## Основные используемые материалы

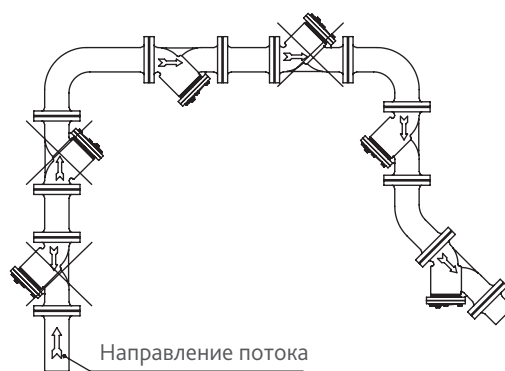
№	Элемент конструкции	Материал	Маркировка
1	Корпус	Чугун	BЧ40 (GGG40)
2	Уплотнение	Силикон/ PTFE*/ Металлографит*	НЛС-60p2/ PTFE*/ ПАГФ*
3	Сливная пробка (DN 50-150)	Оцинкованная сталь/ Нержавеющая сталь*	Ст35+Zn/ A2*
4	Крышка	Чугун	BЧ40 (GGG40)
5	Сетка	Нержавеющая сталь	12X18H9 (AISI 304)
6	Стержень	Нержавеющая сталь	12X18H10T
7	Магнит	Неодимовый магнит	N38/ N38SH
8	Крепежные элементы	Оцинкованная сталь/ Нержавеющая сталь*	Ст35+Zn/ A2*
9	Уплотнение сливной пробки	PTFE	PTFE

## Монтаж фильтра

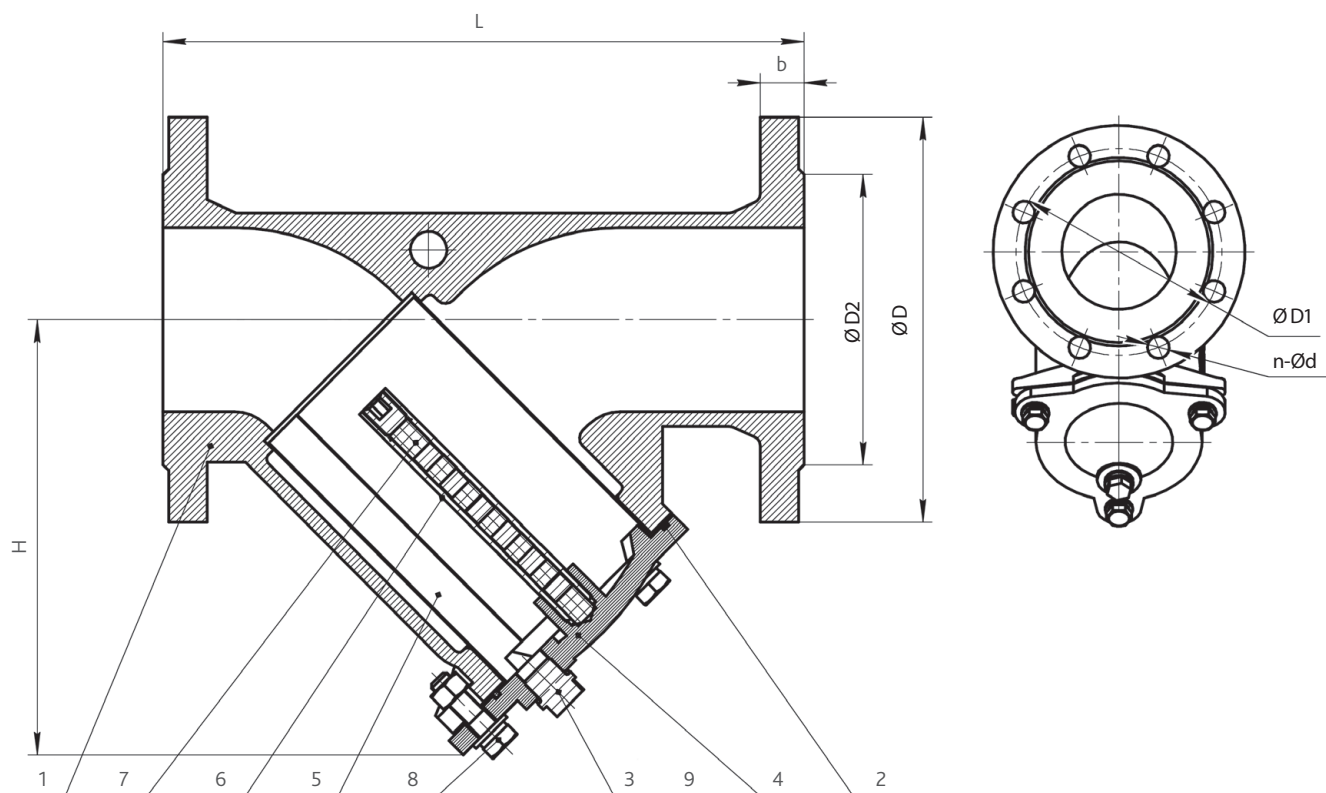
### Ответные фланцы



### Монтажное положение



\* Изготовление под заказ



### Основные массогабаритные характеристики

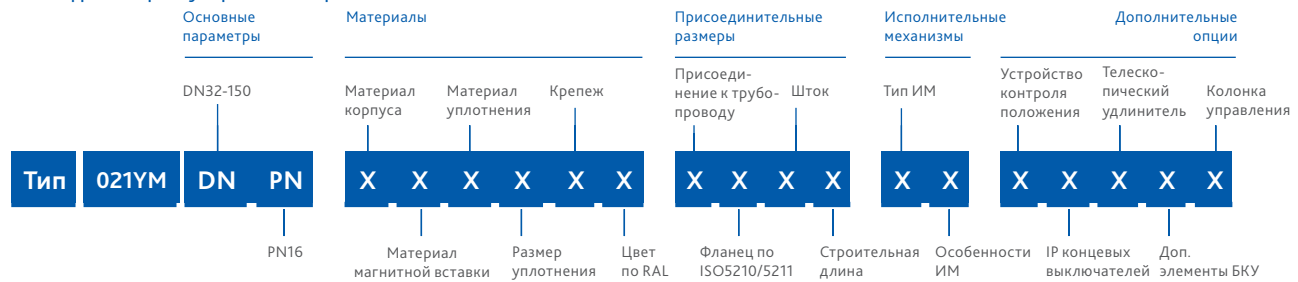
DN	L, мм	H, мм	ØD, мм	ØD1, мм	ØD2, мм	b, мм	n-Ød, мм	Масса фильтра с магнитной вставкой, кг
32	180	95	135	100	78	18	4-18	5,1
40	200	140	145	110	88	18	4-18	6,2
50	230	151	165	125	102	20	4-18	9,3
65	290	180	180	145	122	20	4-18	13,7
80	310	206	195	160	133	22	8-18	17,5
100	350	237	220	180	158	24	8-18	23,5
125	400	271	245	210	184	26	8-18	33,5
150	480	320	280	240	212	27	8-22	48,4

### Характеристики фильтрующего элемента

DN	Размер ячейки сетки, мм	Размер проволоки, мм
32-40	1 x 1	0,4
50-125	1,2x 1,2	0,6
150	1,8 x 1,8	0,7

## Варианты исполнения фильтра тип 021YM

Расшифровка артикуляционного номера



Группа	Параметр	Варианты исполнения	DN	Характеристика	
Материалы	Материал корпуса, исполнение	1-чугун	32-150	Т окр. среды -25...+70°C, бобышки на корпусе под сверловку отверстий для установки манометров	
		6-чугун, отверстия с заглушками на корпусе изделия*	32-150	Т окр. среды -25...+70°C, в бобышках корпуса подготовлены отверстия для установки манометров	
		7-чугун, в корпус изделия установлены манометры*	32-150	Т окр. среды -25...+70°C, в бобышках корпуса засверлены отверстия и установлены манометры для контроля степени загрязненности фильтрующего элемента	
	Материал магнитной вставки	5-неодимовый магнит N38, стандартное температурное исполнение	32-150	Неодимовый магнит обладает наибольшей магнитной способностью, Т раб. среды до +90°C	
		6-неодимовый магнит N38SH, высокотемпературное исполнение	32-150	Неодимовый магнит обладает наибольшей магнитной способностью, Т раб. среды до +150°C	
		0-нет	32-150	–	
	Материал уплотнения	4-PTFE*	32-150	Высокая химическая стойкость ко всем рабочим средам, совместимыми с другими материалами изделия. Т раб. среды -270...+260°C**	
		6-металлографит*	32-150	Раб. среды: вода, воздух, перегретая вода, пар, гликолевые растворы. Т раб. среды -200...+450°C**	
		7-силикон	32-150	Раб. среды: вода, воздух, перегретая вода, пар, гликолевые растворы, пищевые продукты. Т раб. среды -50...+240°C**	
	Размер уплотнения	1-стандартное	32-150	–	
Крепеж	1-сталь+Zn	32-150	–		
	2-сталь н/ж*	32-150	Высокая коррозионная стойкость		
	Цвет по RAL, температурное исполнение эпоксидного покрытия	1-RAL5002	32-150	Корпус фильтра окрашен в синий цвет, Т раб. среды -25...+90°C	
Присоединительные размеры	Присоединение к трубопроводу	4-RAL5002, высокотемпературное исполнение	32-150	Корпус фильтра окрашен в синий цвет, Т раб. среды -25...+150°C	
		3-PN10/16	32-150	–	
		Фланец по ISO5210/5211	0-нет	32-150	–
		Шток	0-нет	32-150	–
Исполнительные механизмы	Тип ИМ, его особенности	Строительная длина	1-стандартная	32-150	–
		00-нет	32-150	–	
Дополнительные опции	Устройство контроля положения	0-нет	32-150	–	
		IP концевых выключателей	0-нет	32-150	–
		Телескоп удлинитель	0-нет	32-150	–
		Дополнительные элементы БКУ	0-нет	32-150	–
		Колонка управления	0-нет	32-150	–

\* Изготовление под заказ

\*\*Указанный температурный диапазон относится только к материалам уплотнения. При подборе фильтра следует руководствоваться характеристиками эпоксидного покрытия и магнитной вставки

ЗАТВОРЫ  
ЗАДВИЖКИ  
ЭЛЕКТРОПРИВОДЫ  
ЭЛЕКТРОМАГНИТНЫЕ КЛАПАНЫ  
КЛАПАНЫ ОБРАТНЫЕ  
ВОЗДУХОПРОВОДНИКИ  
КОМПЕНСАТОРЫ  
КРАНЫ ШАРОВЫЕ  
ФИЛЬТРЫ И ФИТНГИ  
ФАСОННЫЕ ИЗДЕЛИЯ  
АРМАТУРА ДЛЯ СИСТЕМ ПОЖАРОТУШЕНИЯ  
ИДЕНТИФИКАЦИЯ ПРОДУКЦИИ DENOR