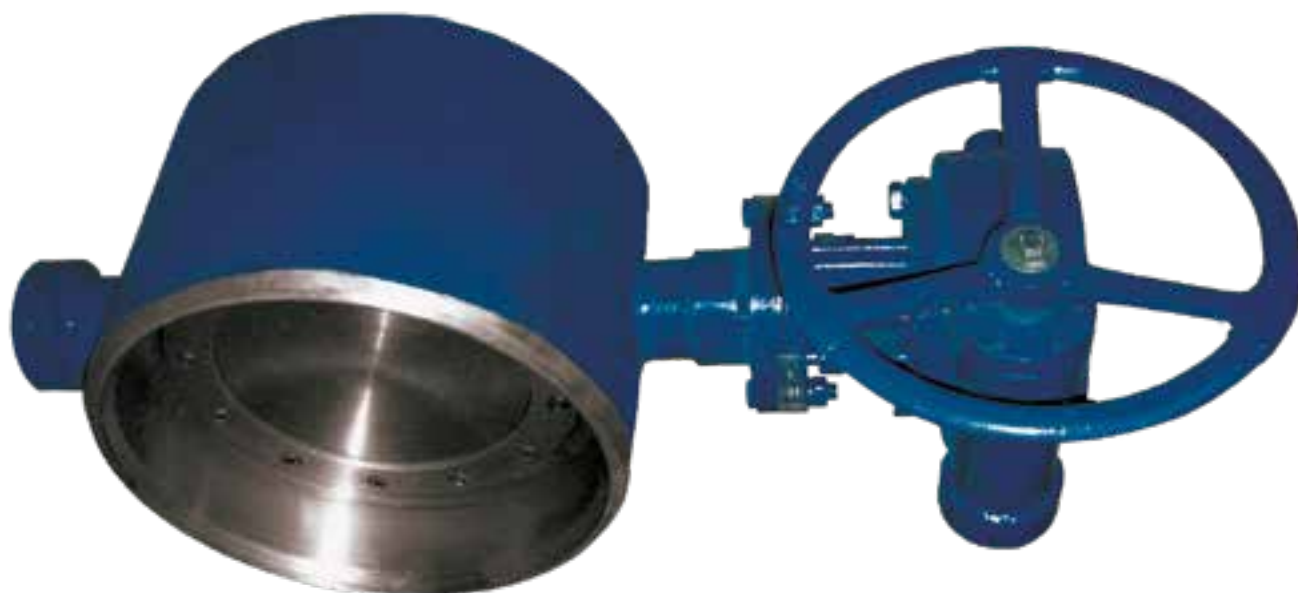


# Затвор поворотный дисковый под приварку с тремя эксцентриситетами

тип 027W DN 200-2000; PN16; PN25; PN40



Наведите камеру телефона и узнайте  
подробнее о данном оборудовании

Страница сайта [dendor.ru](https://dendor.ru)

# 1.6



**Тип присоединения:**  
под приварку



**Особенности конструкции:**  
уплотнение диска выполнено в виде набора металлографитовых колец. Благодаря данной конструкции затвор применяется для сред с высокой температурой (до 400 °С) и давлением (до 40 кг/см<sup>2</sup>)



**Герметичность:**  
двухсторонняя, класс А по ГОСТ 9544-2015.

При движении рабочей среды в направлении противоположном стрелке на корпусе герметичность класс А по ГОСТ 9544-2015 обеспечивается при давлении 30% от номинального

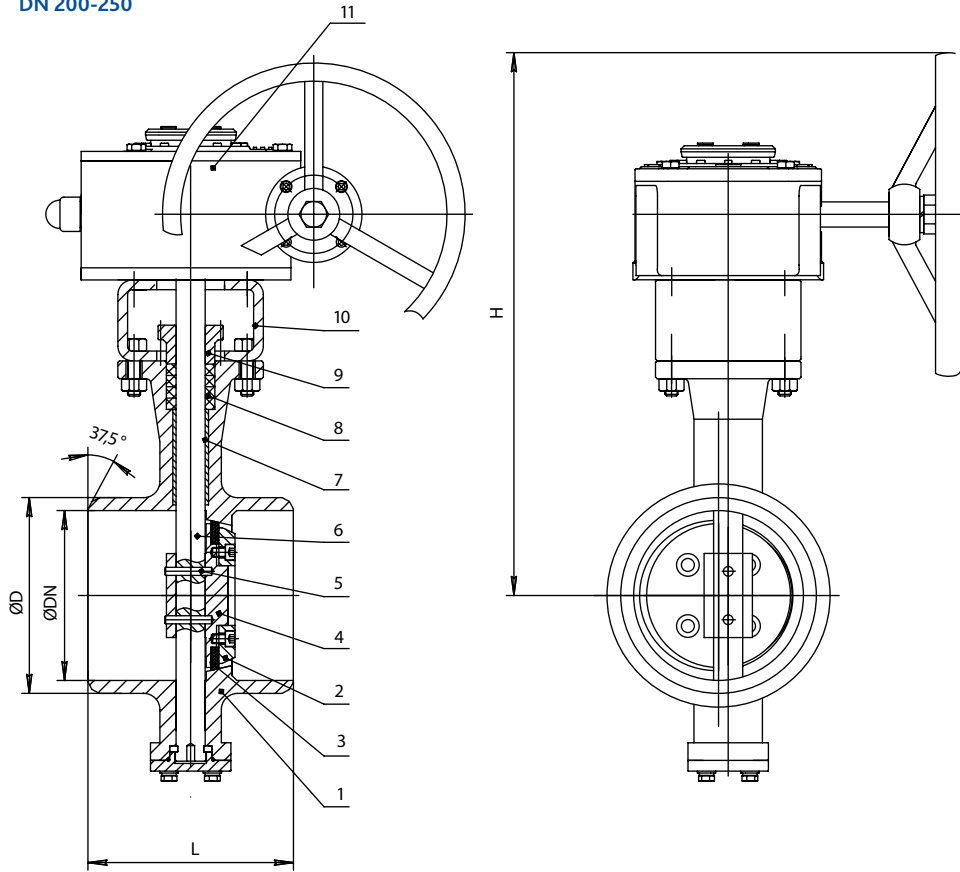
## Основные используемые материалы

№	Элемент конструкции	Материал	Маркировка
1	Корпус	Углеродистая сталь	20Л (WCB)
2	Фиксатор	Углеродистая сталь	20Л (WCB)
3	Уплотнение диска	Металлографит	Металлографит
4	Диск	Углеродистая сталь с никелевым покрытием Нержавеющая сталь	20Л (WCB) + Ni SS316
5	Штифт	Нержавеющая сталь	SS416
6	Вал	Нержавеющая сталь	SS416
7,8	Уплотнение вала	Металлографит	Металлографит
9	Прижимная втулка	Углеродистая сталь	20Л (WCB)
10	Бугель	Углеродистая сталь	20Л (WCB)
11	Редуктор	Углеродистая сталь	20Л (WCB)

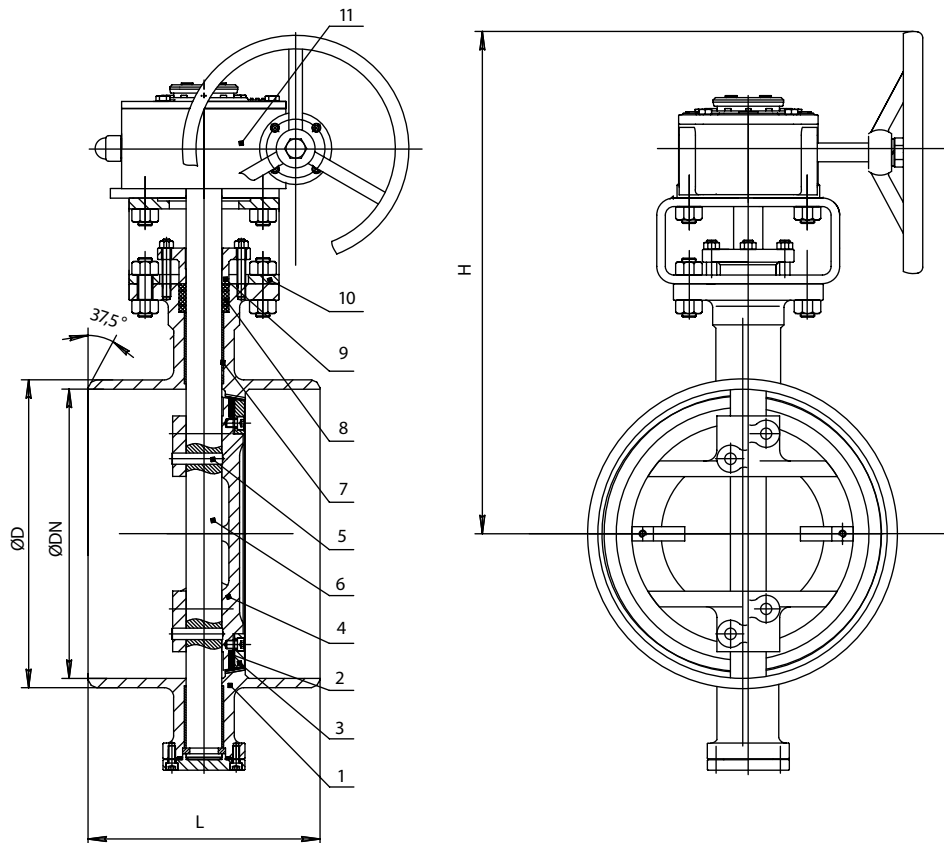
**Внимание!**

Затворы тип 027W изготавливаются под заказ по опросному листу. Массогабаритные характеристики затвора могут меняться в зависимости от исполнения. Техническая документация предоставляется по запросу на каждую позицию.

DN 200-250



DN 300-2000

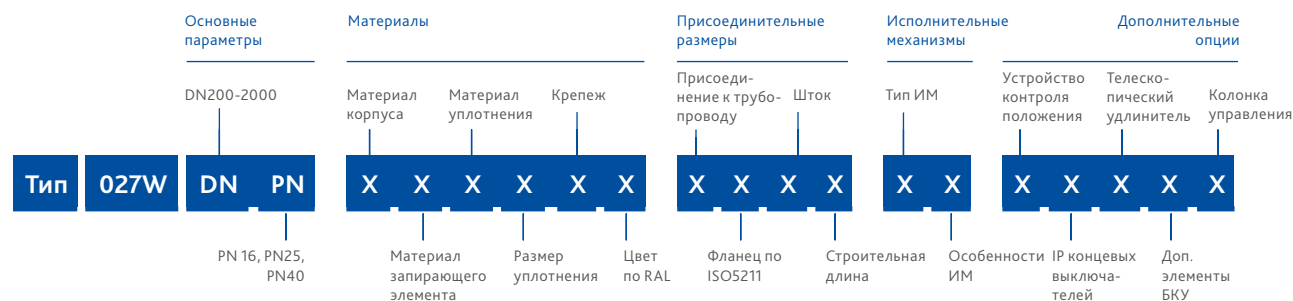


## Основные массогабаритные характеристики

	PN	DN	L	H	ØD
○	16	200	230	260	222
○	16	250	250	295	278
○	16	300	270	340	330
○	16	350	290	383	382
○	16	400	310	427	432
○	16	450	330	467	484
○	16	500	350	499	535
○	16	600	390	618	636
○	16	700	430	745	726
○	16	800	470	809	826
○	16	900	510	999	926
○	16	1000	550	1064	1028
○	16	1200	630	1174	1228
○	16	1400	710	1324	1428
○	16	1600	790	1450	1628
○	16	1800	870	1595	1828
○	16	2000	950	1740	2028
○	25	200	230	270	222
○	25	250	250	302	278
○	25	300	270	358	330
○	25	350	290	421	382
○	25	400	310	434	432
○	25	450	330	473	484
○	25	500	350	551	535
○	25	600	390	674	636
○	25	700	430	723	726
○	25	800	470	758	826
○	25	900	510	884	926
○	25	1000	550	942	1028
○	25	1200	630	1054	1228
○	25	1400	710	1162	1428
○	40	200	230	276	222
○	40	250	250	313	278
○	40	300	270	363	330
○	40	350	290	406	382
○	40	400	310	441	432
○	40	450	330	523	484
○	40	500	350	597	535
○	40	600	390	662	636

## Варианты исполнения затвора тип 027W

### Расшифровка артикуляционного номера



Группа	Параметр	Варианты исполнения	DN	Характеристика
Материалы	Материал корпуса	2-углеродистая сталь	200-2000	Т окр. среды -40...+70°C
	Материал запирающего элемента	2-углеродистая сталь	200-2000	–
		3-нержавеющая сталь	200-2000	Высокая коррозионная стойкость
	Материал уплотнения	6-металлографит	200-2000	Вода, перегретая вода, пар, хим. агрессивные среды. Т раб. среды -40...+400°C (кратковременно до +425°C)
	Размер уплотнения	1-стандартное	200-2000	–
	Крепеж	2-сталь н/ж	200-2000	Высокая коррозионная стойкость
	Цвет по RAL	1-RAL 5002	200-2000	Корпус затвора окрашен в синий цвет
Присоединительные размеры	Присоединение к трубопроводу	8-под приварку	200-2000	–
	Фланец по ISO5211	1-стандартный	200-2000	–
	Шток	1-вал+шпонка	200-2000	–
	Строительная длина	1-стандартная	200-2000	–

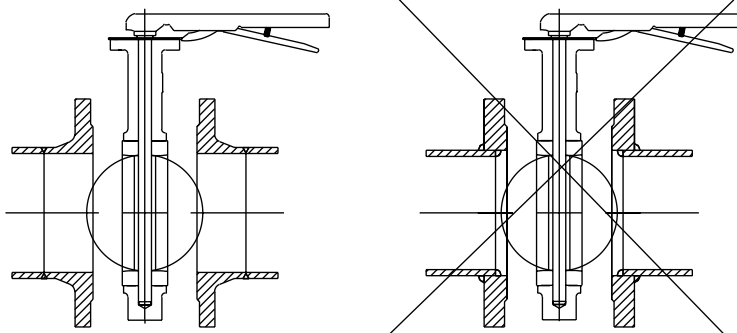
Группа	Параметр	Варианты исполнения	DN	Характеристика	
Исполнительные механизмы	Тип ИМ, его особенности	31-неполнооборотный редуктор, стандартная комплектация	200-2000	–	
		32-неполнооборотный редуктор, заказная позиция	200-2000	Нестандартная комплектация	
		44-заказная позиция 380В	200-2000	Электропривод QT 380В, МТ802.5, МТ9034, МТ9035 или электропривод стороннего производителя	
		00-нет	200-2000	–	
Дополнительные опции	Устройство контроля положения	0-нет	200-2000	–	
		IP концевых выключателей	0-нет	200-2000	–
		Телескопический удлинитель	0-нет	200-2000	–
		Дополнительные элементы БКУ	0-нет	200-2000	–
		Колонка управления	1-да, по спецификации	200-2000	Изготовление колонок управления согласно опросного листа по ТЗ заказчика
			0-нет	200-2000	–

# Монтаж

## Ответные фланцы

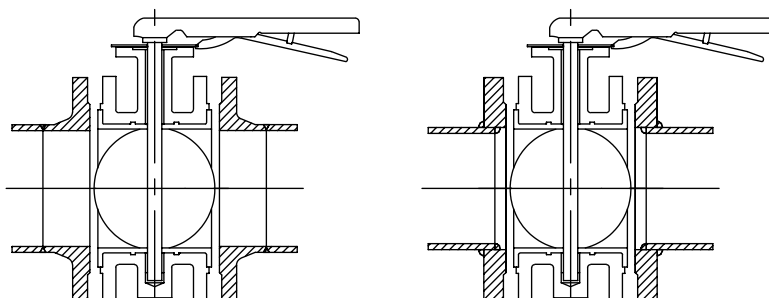
Монтаж межфланцевых затворов

тип 015W, 017W



Монтаж фланцевых затворов

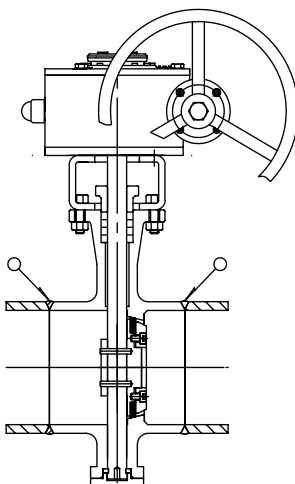
тип 021F, 023F, 027F



## Установка на трубопроводе

Монтаж затворов под приварку

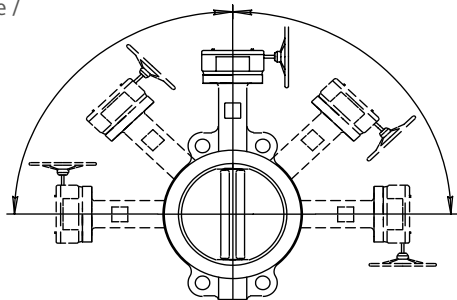
тип 027W



## Монтажное положение

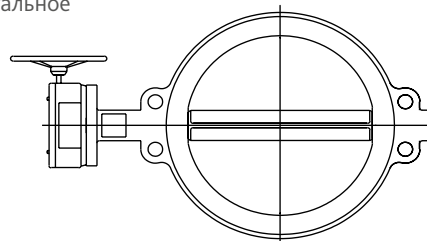
### DN 32-350 —

горизонтальное /  
вертикальное



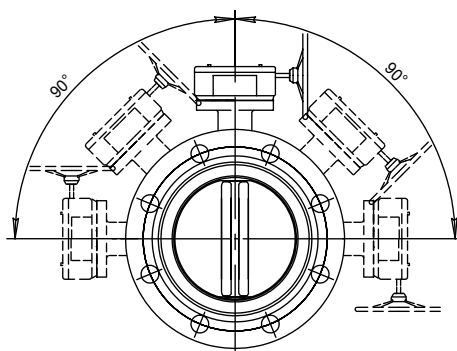
### DN 400-1200 —

горизонтальное



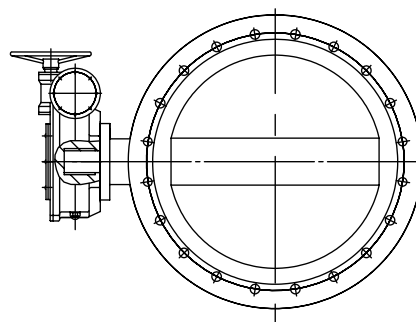
### DN 50-350 —

горизонтальное /  
вертикальное



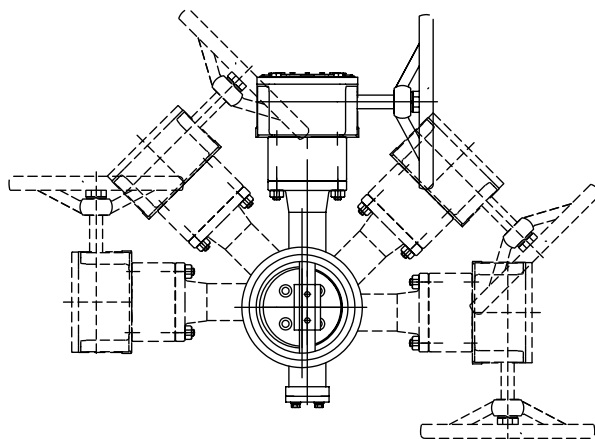
### DN 400-2000 —

горизонтальное



### DN 200-350 —

горизонтальное /  
вертикальное



### DN 400-2000 —

горизонтальное

