



Производитель: АО «ЭНЕРГИЯ»
Ленинградская область,
Ломоносовский район,
19-й километр Красносельского шоссе



РУКОВОДСТВО ПО ЭКСПЛУАТАЦИИ

КРАНЫ ШАРОВЫЕ ПОД ПРИВАРКУ



DENDOR®

Тип W3515, W3530

СОДЕРЖАНИЕ

ВВЕДЕНИЕ	3
1. ОПИСАНИЕ ИЗДЕЛИЯ	3
1.1. Назначение изделия	3
1.2. Технические характеристики	3
1.3. Устройство и принцип работы	3
1.4. Маркировка	4
1.5. Комплектность	4
1.6. Упаковка	4
2. МОНТАЖ ИЗДЕЛИЯ	4
2.1. Подготовка к монтажу	4
2.2. Монтаж	5
3. ЭКСПЛУАТАЦИЯ ИЗДЕЛИЯ	5
4. ТЕХНИЧЕСКОЕ ОБСЛУЖИВАНИЕ	6
4.1. Общие указания	6
4.2. Перечень возможных неисправностей и методы их устранения	6
5. МЕРЫ БЕЗОПАСНОСТИ	7
6. ГАРАНТИЯ ПРОИЗВОДИТЕЛЯ	7
7. ПОКАЗАТЕЛИ НАДЁЖНОСТИ	9
8. ХРАНЕНИЕ	9
9. ТРАНСПОРТИРОВКА	9
10. УТИЛИЗАЦИЯ	10
ПРИЛОЖЕНИЕ	11

ВВЕДЕНИЕ

Настоящее руководство по эксплуатации (далее РЭ) предназначено для ознакомления обслуживающего персонала с устройством, работой и основными техническими данными стандартнопроходных (редуцированных) кранов шаровых под приварку (далее – краны) тип W3515 номинальным диаметром DN от 15 до 150 мм и номинальными давлениями PN до 1,6 МПа; PN до 2,5 МПа; PN до 4,0 МПа и тип W3530 номинальным диаметром DN от 200 до 600 мм и номинальным давлением PN до 1,6 МПа. Служит руководством по монтажу, эксплуатации и хранению.

К монтажу, эксплуатации и обслуживанию кранов допускается квалифицированный персонал, обслуживающий систему или агрегат, изучивший настоящее руководство, устройство кранов, правила безопасности, требования по эксплуатации и имеющий навык работы с кранами или аналогичными изделиями.

1. ОПИСАНИЕ ИЗДЕЛИЯ

1.1. Назначение изделия

1.1.1. Шаровые краны предназначены для эксплуатации в качестве запорных устройств в технологических системах холодного и горячего водоснабжения, отопления, химводоподготовки, в системах перекачки питьевой воды, воздуха, гликольных смесей и ряда других сред в различных областях промышленности и жилищно-коммунального хозяйства.

1.2. Технические характеристики

1.2.1. Краны изготавливаются в соответствии с конструкторской документацией и техническими условиями.

1.2.2. Марки материалов, применяемых в конструкции кранов приведены в табл.1 приложения.

1.2.3. Герметичность крана – класс «А» по ГОСТ 9544-2015.

1.2.4. Направление движения рабочей среды – двухстороннее.

1.2.5. Управление кранами:

– ручное, при помощи рукоятки (тип W3515), маховика редуктора (тип W3530);

– автоматическое, при помощи электропривода (тип W3530).

1.2.6. Присоединение к трубопроводу – под приварку.

1.2.7. Установочное положение на трубопроводе – любое. Кран следует устанавливать на трубопроводе в местах, доступных для осмотра и обслуживания.

1.2.8. Краны изготавливаются для условий эксплуатации по климатическим исполнениям: У (3.1, 5, 5.1), Т (3, 3.1, 4, 4.1, 4.2, 5, 5.1), УХЛ (3.1, 4, 4.1, 4.2, 5, 5.1), ОМ (3, 3.1, 4, 4.1, 4.2, 5, 5.1) по ГОСТ 15150, относительная влажность до 98% при температуре 25°C, окружающая атмосфера – «промышленная».

1.2.9. Номинальные давления PN, основные размеры и массогабаритные характеристики кранов приведены в табл. 2, 3 приложения.

1.2.10. Температура рабочей среды от -40 до +150°C.

1.2.11. Эксплуатация крана только в качестве запорной арматуры.

Использование шаровых кранов в качестве регулирующих и дроссельных устройств не допускается!

1.2.12. Варианты исполнения и расшифровка артикулярного номера шарового крана приведены в Приложении.

1.3. Устройство и принцип работы

1.3.1. Основные элементы конструкции кранов приведены в табл.1, на рис. 1, 2

приложения. 1.3.2. Крутящий момент от исполнительного механизма передается через шток 2 на шар 4 (см. рис. 1, 2 приложения) и приводит его в движение. Поворачиваясь, шар открывает или закрывает проходное сечение крана

1.3.3. Крайние положения шара устанавливаются:

www.dendor.ru
8 800 333 40 30

- при помощи механических ограничителей на рукоятке и штоке для кранов тип W3515;
- при помощи механических ограничителей хода редуктора для кранов с редуктором тип W3530;
- при помощи электрических концевых выключателей для кранов с электроприводом тип W3530.

Дополнительная информация по настройке положения крана приводится в п. 2.1.3 настоящего РЭ.

1.3.4. Предприятие-изготовитель оставляет за собой право вносить изменения в конструкцию изделия, не ухудшающие его технологические и эксплуатационные параметры.

1.4. Маркировка

1.4.1. Маркировка кранов наносится на фирменную табличку (шильдю).

1.4.2. Табличка содержит сведения:

- товарный знак и наименование предприятия-изготовителя;
- тип изделия;
- номинальный диаметр DN;
- номинальное давление PN в кгс/см²;
- температура рабочей среды;
- заводской номер;
- материалы основных деталей;

1.5. Комплектность

Кран – 1 шт.

Паспорт – 1 шт.

Руководство по эксплуатации – 1 шт. на партию изделий.

1.6. Упаковка

Краны поступают потребителю в заводской упаковке предприятия-изготовителя.

2. МОНТАЖ ИЗДЕЛИЯ

2.1. Подготовка к монтажу

2.1.1. Транспортировка крана к месту монтажа должна производиться в упаковке предприятия-изготовителя.

2.1.2. Перед монтажом крана необходимо проверить:

- соответствие параметров изделия требованиям системы, в которой будет устанавливаться;
- целостность упаковки, изделия, и наличие эксплуатационной документации;
- работоспособность изделия;
- состояние уплотнительных поверхностей; на рабочих поверхностях не должно быть повреждений;
- отсутствие в кране и трубопроводе грязи, песка, брызг от сварки и других посторонних предметов;
- герметичность крана относительно внешней среды и запирающего элемента.

2.1.3. Перед монтажом крана необходимо проверить настройку исполнительного механизма:

- для кранов с редуктором тип W3530, проверить корректность настройки механических ограничителей хода редуктора;
- для кранов с электроприводом тип W3530, произвести настройку концевых выключателей и механических ограничителей хода согласно РЭ электропривода.

2.1.4. Перед монтажом крана очистить присоединительные поверхности корпуса, поверхность шара и присоединительных патрубков.

2.1.5. Для строповки кранов следует использовать ленточные стропы. Стropовка осуществляется обхватом стропой корпуса. Стropовка за части исполнительного механизма, через проходное сечение запрещена!

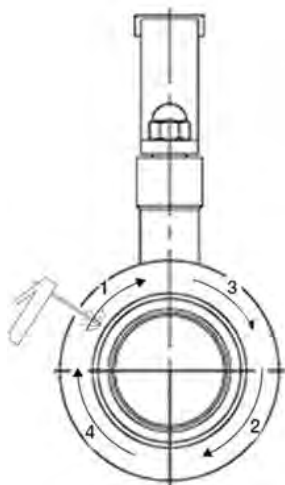
2.1.6. Перед монтажом крана на трубопровод необходимо убедиться в отсутствии перекосов магистральных труб.

2.2. Монтаж

2.2.1. Установочное положение крана согласно п.1.2.7 настоящего РЭ.

2.2.2. При монтаже на трубопроводе необходимо:

- 1) полностью открыть кран;
- 2) установить временные опоры или подвески вблизи свариваемых стыков для их разгрузки во время сварки;
- 3) отцентрировать кран относительно ответных частей трубопровода; **при монтаже кранов необходимо особенно тщательно следить за правильной подгонкой стыков;**
- 4) произвести электросварку крест-накрест 4-8 прихваточными швами длиной около 5 см. **Сварку производить с одновременным охлаждением корпуса водой; не допускать попадания брызг от сварки на рабочую область шара!**
- 5) сварить промежутки между прихватами, в соответствии со схемой, приведённой на рисунке:



3. ЭКСПЛУАТАЦИЯ ИЗДЕЛИЯ

3.1 Кран должен использоваться строго по назначению в соответствии с настоящим руководством по эксплуатации. При использовании крана при температуре окружающей среды ниже 0°C необходимо соблюдать минимально допустимую температуру рабочей среды, для предотвращения замерзания узла уплотнения.

3.2. Эксплуатация изделия должна осуществляться квалифицированным персоналом, ознакомленным с настоящим руководством с соблюдением инструкций по технике безопасности и охране труда, а также иных должностных инструкций, утвержденных на предприятии потребителя.

3.3. Ручное управление краном при высокой температуре рабочей среды должно производиться с соблюдением дополнительных мер безопасности по защите от ожогов обслуживающего персонала.

3.4. Управление краном при помощи рукоятки (тип W3515):

3.4.1 Закрытие крана осуществляется поворотом рукоятки по часовой стрелке до упора.

3.4.1 Открытие крана осуществляется поворотом рукоятки против часовой стрелки до упора.

3.5. Управление краном при помощи редуктора (тип W3530):

3.5.1. Закрытие крана осуществляется путём вращения маховика по часовой стрелке. При достижении крайнего положения дальнейшему вращению маховика будет препятствовать механический ограничитель хода редуктора.

3.5.2. Открытие крана осуществляется путём вращения маховика против часовой стрелки. При достижении крайнего положения дальнейшему вращению маховика будет препятствовать механический ограничитель хода редуктора.

3.5.3. Приложение избыточного усилия к маховику редуктора при остановке крана по механическому ограничителю хода редуктора – запрещено!

3.6. Управление краном при помощи электропривода (тип W3530) осуществляется согласно РЭ на электропривод.

3.7. При длительном нахождении крана в открытом или закрытом положении (более 6 месяцев) необходимо произвести один цикл открытия и закрытия.

4. ТЕХНИЧЕСКОЕ ОБСЛУЖИВАНИЕ

4.1. Общие указания

4.1.1. Осмотры и проверки проводит персонал, обслуживающий систему или агрегат. При осмотре необходимо выполнить очистку открытых частей крана.

4.1.2. Для удобства обслуживания должен быть обеспечен доступ к крану.

4.1.3. Все работы должны производиться при сбросе давления и температуры рабочей среды, остывания корпуса крана и прилегающих к нему труб.

4.1.4. Во время эксплуатации следует производить периодические осмотры (регламентные работы) в сроки, установленные графиком в зависимости от режима работы системы, но не реже одного раза в 6 месяцев. При осмотре необходимо проверить:

- общее состояние крана;
- состояние крепежных соединений крана и исполнительного механизма;
- герметичность крана относительно внешней среды;
- работоспособность крана;
- корректность настройки механических ограничителей хода редуктора для кранов, оборудованных редуктором (тип W3530);
- корректность настройки концевых выключателей для кранов, оборудованных электроприводом (тип W3530).

4.2. Перечень возможных неисправностей и методы их устранения

№	Неисправность	Вероятная причина	Метод устранения
1.	Нарушение герметичности по отношению к внешней среде в местах приварки к трубопроводу.	Некачественный сварной шов.	Произвести зачистку сварного шва и повторную сварку согласно раздела 2 настоящего РЭ.
2.	Невозможность полного открытия/закрытия крана, («заклинивание» крана).	Попадание посторонних предметов в запирающий элемент крана.	Произвести несколько циклов открытия закрытия; Провести демонтаж, извлечь посторонний предмет и смонтировать кран согласно разделу 2 настоящего РЭ.
		Неисправность редуктора или электропривода.	Согласно РЭ на редуктор или электропривод.

5. МЕРЫ БЕЗОПАСНОСТИ

5.1. Безопасность эксплуатации кранов обеспечивается прочностью, плотностью и герметичностью деталей, которые выдерживают статическое давление и надежностью крепления деталей, находящихся под давлением.

5.2. Обслуживающий персонал, производящий работы с краном, должен использовать индивидуальные средства защиты (очки, рукавицы, спецодежду и т. п.) и соблюдать требования безопасности. Для обеспечения безопасности работ запрещается:

- производить любые виды работ по техническому обслуживанию крана при наличии в системе давления и температуры рабочей среды;
- снимать кран с трубопровода при наличии в нем рабочей среды;
- производить разборку крана и работы по устранению неисправностей при наличии в кране рабочей среды;

5.3. Для кранов, оборудованных электроприводом- требования электробезопасности согласно РЭ на электропривод.

6. ГАРАНТИЯ ПРОИЗВОДИТЕЛЯ

6.1. Изготовитель гарантирует соответствие продукции требованиям технических условий при соблюдении потребителем правил монтажа, эксплуатации, транспортировки и хранения.

6.2. Гарантия распространяется на все дефекты, возникшие по вине завода-изготовителя.

6.3. Гарантия не распространяется на дефекты, возникшие в случаях:

- нарушения условий хранения, монтажа, испытания, эксплуатации и обслуживания изделия;
- ненадлежащей транспортировки и погрузочно-разгрузочных работ;
- наличия следов воздействий веществ, агрессивных к материалам изделия;
- наличия следов воздействия остаточных фракций среды;
- наличия следов механических повреждений: сколов, трещин корпуса, следов повреждения уплотнения;
- наличия повреждений, вызванных пожаром, стихией, форс-мажорным обстоятельством;
- повреждений, вызванных неправильным действием потребителя;
- наличия следов постороннего вмешательства в конструкцию изделия;
- не соблюдения условий технического обслуживания пункта 4 руководства по эксплуатации.

6.4.1 Гарантийный срок эксплуатации - 5 лет со дня продажи, но не более ресурса гарантированной наработки, при условии использования изделий для воды, водно-гликолевых растворов концентрацией до 50% и иных рабочих сред нейтральных к материалам изделия.

6.4.2 Гарантийный срок эксплуатации 10 лет со дня продажи, но не более ресурса гарантированной наработки, предоставляется при условии использования изделия для воды в системах холодного водоснабжения температурой среды не более 70°C.

6.4.3 На исполнительные механизмы действует гарантия 12 месяцев с момента ввода в эксплуатацию, но не более 24 месяцев со дня продажи.

На детали изделия такие как:

- подшипники скольжения вала;
- уплотнения вала;
- уплотнение шара;
- крепёжные элементы;

действует гарантия 12 месяцев с момента ввода в эксплуатацию, но не более 24 месяцев со дня продажи, при эксплуатации изделия на воде температурой более 70°C и других рабочих средах.

При условии использования изделий для воды в системах холодного водоснабжения температурой среды не более 70°C, на вышеперечисленные детали действует гарантийный срок эксплуатации 10 лет.

6.4.4 Гарантийные обязательства на изделие снимаются в случае:

- Превышение эксплуатационных характеристик, указанных в ПАСПОРТЕ и в руководстве по эксплуатации (температура среды, давление и т.д.);
- Монтажа и эксплуатации изделия в климатических условиях, не указанных в руководстве по эксплуатации.
- Нарушения условия монтажа на изделие, согласно руководства по эксплуатации;
- Выхода из строя арматуры из-за повышенной вибрации при отсутствии компенсирующего вибрации устройства на трубопроводе;
- Удаления маркировки с изделия;
- Введения изменения в конструкцию изделия без письменного разрешения завода изготовителя;
- Выхода из строя редуктора/электропривода из-за некорректной настройки концевых выключателей и механических ограничителей хода;

6.4.5 При хранении изделия сроком более 24 месяцев со дня производства, для сохранения гарантийного срока, указанного в паспорте на изделие, необходимо проведение дополнительных испытаний, включающих в себя визуальный осмотр и гидравлические испытания по ГОСТ 33257-2015. В паспорте на изделие в графе «Отметка о проведении дополнительных испытаний» необходимо указывать следующие сведения: дату проведения испытаний и подпись ответственного лица. Несоблюдение данных требований может повлечь за собой уменьшение гарантийного срока Производителем.

6.5. Изготовитель оставляет за собой право без уведомления потребителя вносить изменения в конструкцию изделия, не ухудшающие его технологические и эксплуатационные параметры.

6.6. Претензии к качеству товара могут быть предъявлены в течение гарантийного срока. В случае возникновения претензии к качеству товара в процессе эксплуатации оборудования необходимо предоставить фото-видео материалы, которые отображают: шильду изделия; выявленный дефект оборудования; условия монтажа (монтажное положение, расстояние до ближайших элементов соединительной и запорной арматуры, насосного оборудования).

6.7. Неисправные изделия в течение гарантийного срока ремонтируются или обмениваются на новые бесплатно. Решение о замене или ремонте изделия принимает сервисный центр АО «ЭНЕРГИЯ». Замененное изделие или его части, полученные в результате ремонта, переходят в собственность АО «ЭНЕРГИЯ».

6.8. В случае необоснованности претензии, затраты на транспортировку, диагностику и экспертизу изделия оплачиваются Покупателем.

6.9. Изделия принимаются в гарантийный ремонт (а также при возврате) полностью укомплектованными, с копией паспорта на изделие.

6.10. На завод-изготовитель не может быть возложена ответственность за последствия (технические, технологические, экологические, экономические и т.д.) выхода из строя или нештатной работы изделия.

7. ПОКАЗАТЕЛИ НАДЕЖНОСТИ

7.1. По долговечности: средний срок службы корпусных деталей – не менее 50 лет.

7.2. Показатели надежности кранов по узлу уплотнения:

DN	Средний ресурс наработки, циклов	Гарантированный ресурс наработки, циклов
15	10000	5000
20	10000	5000
25	10000	5000
32	10000	5000
40	10000	5000
50	10000	5000
65	10000	5000
80	10000	5000
100	10000	5000
125	10000	5000
150	10000	5000
200	10000	5000
250	10000	5000
300	10000	5000
350	10000	5000
400	10000	5000
500	10000	5000
600	10000	5000

Средний ресурс и гарантийная наработка узла уплотнения определены при приемочных, периодических и типовых испытаниях кранов на воде. При эксплуатации кранов на рабочих средах, отличных от воды, показатели надежности будут определяться конкретной рабочей средой, её температурой и агрессивностью.

8. ХРАНЕНИЕ

8.1. При хранении кран должен быть полностью открыт.

8.2. Изделия в упакованном виде могут храниться на открытом воздухе или в помещении с относительной влажностью воздуха 50-85% при температуре от -40°C до +50°C, на расстоянии не менее 1м от источников тепла в условиях, исключающих их повреждение и деформирование. Изделия при хранении должны быть защищены от воздействия кислот, щелочей, масел, бензина, керосина, а также веществ, вредно действующих на элементы и покрытие крана.

Перед проведением монтажа, настройки, технического обслуживания, изделия должны прогреть в отапливаемом помещении не менее 24 часов.

9. ТРАНСПОРТИРОВКА

9.1. При транспортировке кран должен быть полностью открыт.

9.2. Транспортировка изделий может осуществляться любым видом транспорта в условиях, исключающих их повреждение. Все работы по размещению и креплению изделий при перевозке должны производиться в соответствии с действующими правилами для конкретного вида транспорта.

9.3. Условия транспортировки изделия в части воздействия климатических факторов - группа 9(ОЖ1) по ГОСТ15150.

10. УТИЛИЗАЦИЯ

10.1. Краны и детали, отработавшие полный ресурс и неремонтопригодные, подвергаются утилизации.

10.2. Перечень утилизируемых составных частей, метод утилизации определяет Потребитель.

ПРИЛОЖЕНИЕ

Таблица 1. Элементы конструкции крана

№	Элемент конструкции	Материал	Маркировка
1	Корпус	Углеродистая сталь	20Л (WCB)
2	Шток	Нержавеющая сталь	SS416
3	Уплотнение шара	PTFE+графит	PTFE
4	Шар	Нержавеющая сталь	SS316
5	Опорное кольцо	Нержавеющая сталь	SS416
6	Уплотнение штока	PTFE	PTFE
7	Прижимная гайка рукоятки (для W3515)	Нержавеющая сталь	SS316
	Редуктор (для W3530)	Чугун / Углеродистая сталь	ВЧ40 ГОСТ 7293-85 (GGG40) / 20Л (WCB)
8	Рукоятка (для W3515)	Оцинкованная сталь	Ст.20+Zn
	Штурвал (для W3530)	Углеродистая сталь	Ст20

Рисунок 1. Кран шаровой, тип W3515, DN 15-150

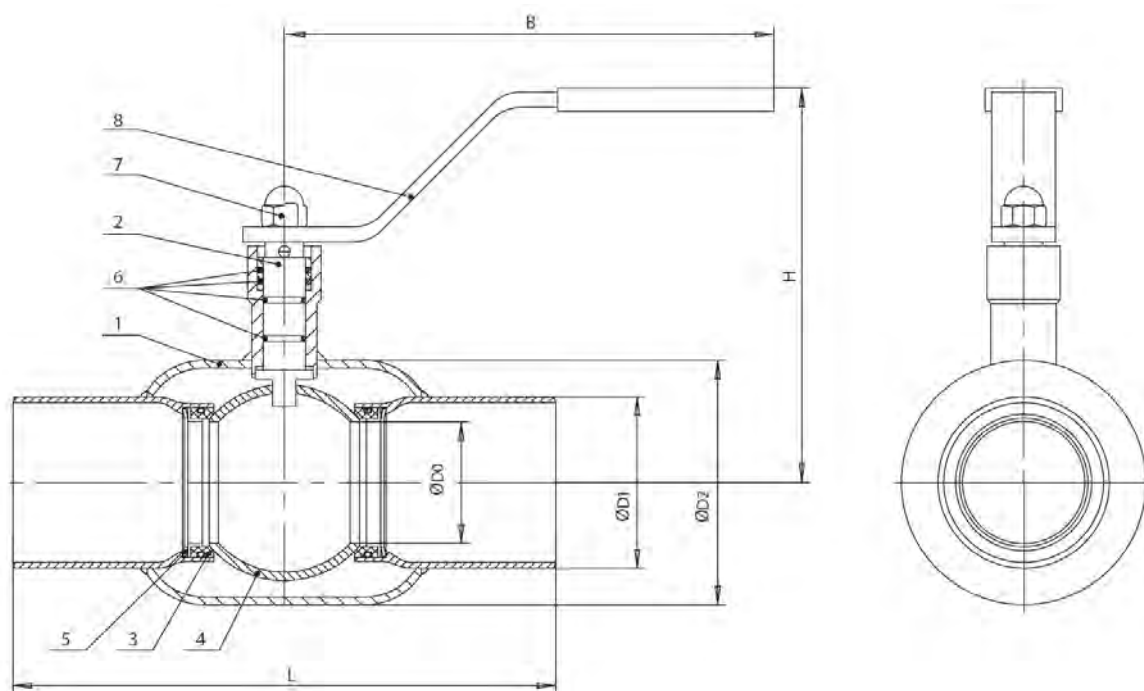


Таблица 2. Основные массогабаритные характеристики кранов тип W3515, DN 15-150.

DN	PN	L	H	ØD0	ØD1	ØD2	B	Масса, кг
15	40	230	98	10	21,3	33,7	145	0,8
20	40	230	103	15	26,9	42,4	145	1,0
25	40	230	118	20	33,7	48,3	145	1,3
32	40	260	120	25	42,4	60,3	145	1,6
40	40	260	121	32	48,3	76,1	190	2,2
50	40	300	127	40	60,3	88,9	190	3,0
65	25	300	170	50	76,1	114,3	280	4,8
80	25	300	185	65	88,9	139,7	280	6,7
100	25	325	210	80	114,3	168,3	280	9,9
125	16 / 25	325	253	100	139,7	177,8	400	14,5
150	16 / 25	350	273	125	168,3	219,1	600	23,5

Рисунок 2. Кран шаровой, тип W3530, DN 200-600

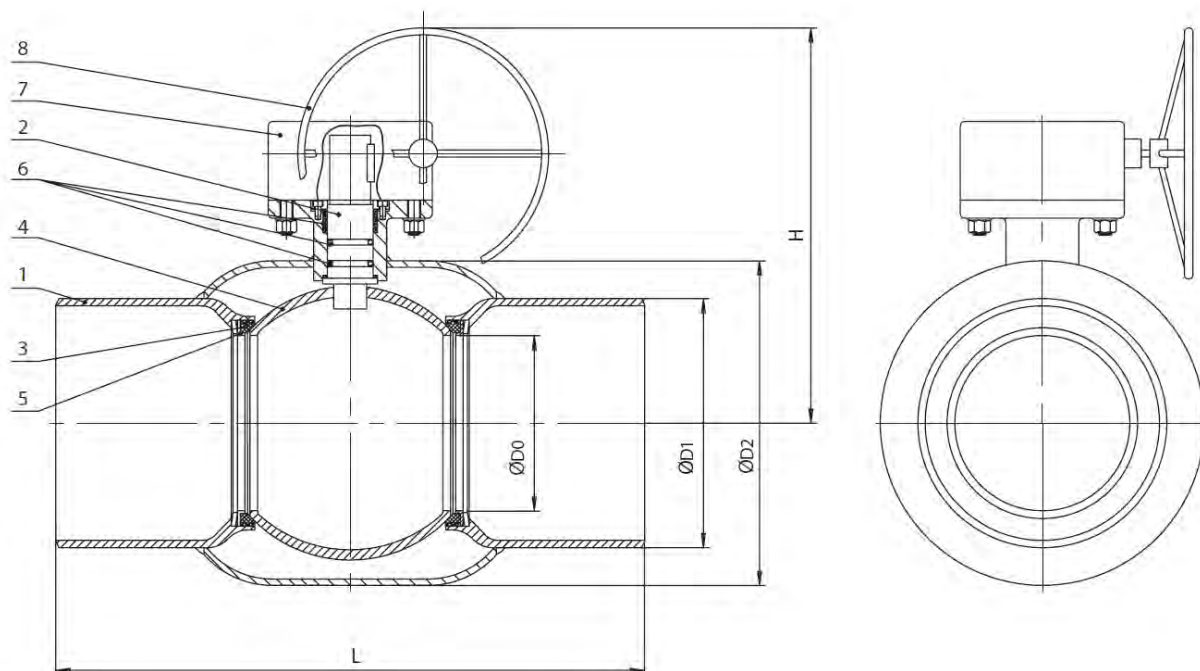
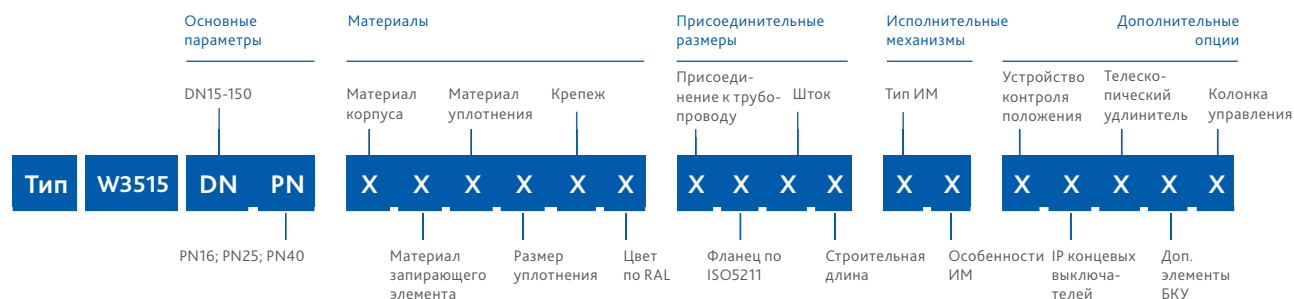


Таблица 3. Основные массогабаритные характеристики кранов тип W3530, DN 200-600.

DN	PN	L	H	ØD0	ØD1	ØD2	Масса с редуктором, кг
200	16	390	398	150	219,1	273	56,0
250	16	520	451	200	273	355,6	100,0
300	16	635	572	250	323,9	457	152,0
350	16	762	697	300	355,6	508	285,0
400	16	762	764	350	406,4	610	400,0
500	16	991	810	400	508	680	703,0
600	16	1067	973	500	610	830	1230,0

Варианты исполнения крана шарового тип W3515

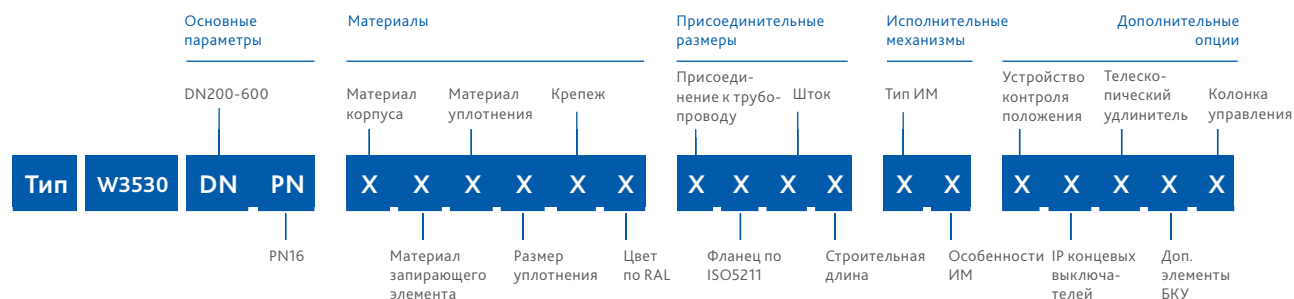
Расшифровка артикуляционного номера



Группа	Параметр	Варианты исполнения	DN	Характеристика
Материалы	Материал корпуса	2-углеродистая сталь	15-150	Т окр. среды -40...+70°C
	Материал запирающего элемента	3-нержавеющая сталь	15-150	Высокая коррозионная стойкость
	Материал уплотнения	4-PTFE	15-150	Раб. среды: вода, перегретая вода, воздух, пар, гликолевые растворы, нефтепродукты, слабоагрессивные среды. Т раб. среды -40...+150°C (кратковременно до +200°C)
	Размер уплотнения	1-стандартное	15-150	–
	Крепеж	2-сталь н/ж	15-150	Высокая коррозионная стойкость
	Цвет по RAL	1-RAL 5002	15-150	Корпус шарового крана окрашен в синий цвет
Присоединительные размеры	Присоединение к трубопроводу	8-под приварку	15-150	–
	Фланец по ISO5211	0-нет	15-150	–
	Шток	2-квадрат	15-150	–
	Строительная длина	1-стандартная	15-150	–
Исполнительные механизмы	Тип ИМ, его особенности	11-рукоятка, тип А	15-150	–
Дополнительные опции	Устройство контроля положения	0-нет	15-150	–
	IP концевых выключателей	0-нет	15-150	–
	Телескопический удлинитель	0-нет	15-150	–
	Дополнительные элементы бесколодезной установки	0-нет	15-150	–
	Колонка управления	0-нет	15-150	–

Варианты исполнения крана шарового тип W3530

Расшифровка артикуляционного номера



Группа	Параметр	Варианты исполнения	DN	Характеристика	
Материалы	Материал корпуса	2-углеродистая сталь	200-600	Т окр. среды -40...+70°C	
	Материал запирающего элемента	3-нержавеющая сталь	200-600	Высокая коррозионная стойкость	
	Материал уплотнения	4-PTFE	200-600	Раб. среды: вода, перегретая вода, воздух, пар, гликолевые растворы, нефтепродукты, слабоагрессивные среды. Т раб. среды -40...+150°C (кратковременно до +200°C)	
	Размер уплотнения	1-стандартное	200-600	–	
	Крепеж		1-сталь+Zn	200-600	–
			2-сталь н/ж	200-600	Высокая коррозионная стойкость
	Цвет по RAL	1-RAL 5002	200-600	Корпус шарового крана окрашен в синий цвет	
Присоединительные размеры	Присоединение к трубопроводу	8-под приварку	200-600	–	
	Фланец по ISO5211	1-стандартный	200-600	–	
		3-нестандартный	200-600	Фланец есть, но выполнен не по стандарту ISO5211	
	Шток	1-вал+шпонка	200-600	–	
	Строительная длина	1-стандартная	200-600	–	
Исполнительные механизмы	Тип ИМ, его особенности	31-неполнооборотный редуктор, стандартная комплектация	200-600	–	
		44-заказная позиция 380В	200-600	Комплектация электроприводом QT 380В по требованию заказчика или электроприводом стороннего производителя	
Дополнительные опции	Устройство контроля положения	0-нет	200-600	–	
	IP конечных выключателей	0-нет	200-600	–	
	Телескопический удлинитель	0-нет	200-600	–	
	Дополнительные элементы бесколодезной установки	0-нет	200-600	–	
	Колонка управления		1 – да, по спецификации	200-600	Изготовление колонок управления согласно опросного листа по ТЗ заказчика
0-нет			200-600	–	

