

Кран шаровой фланцевый

тип F3530 DN 200-600; PN16



Наведите камеру телефона и узнайте
подробнее о данном оборудовании

Страница сайта dendor.ru

8.2



Особенности конструкции:
стандартнопроходной
(редуцированный)
шаровой кран



Тип присоединения:
фланцевый



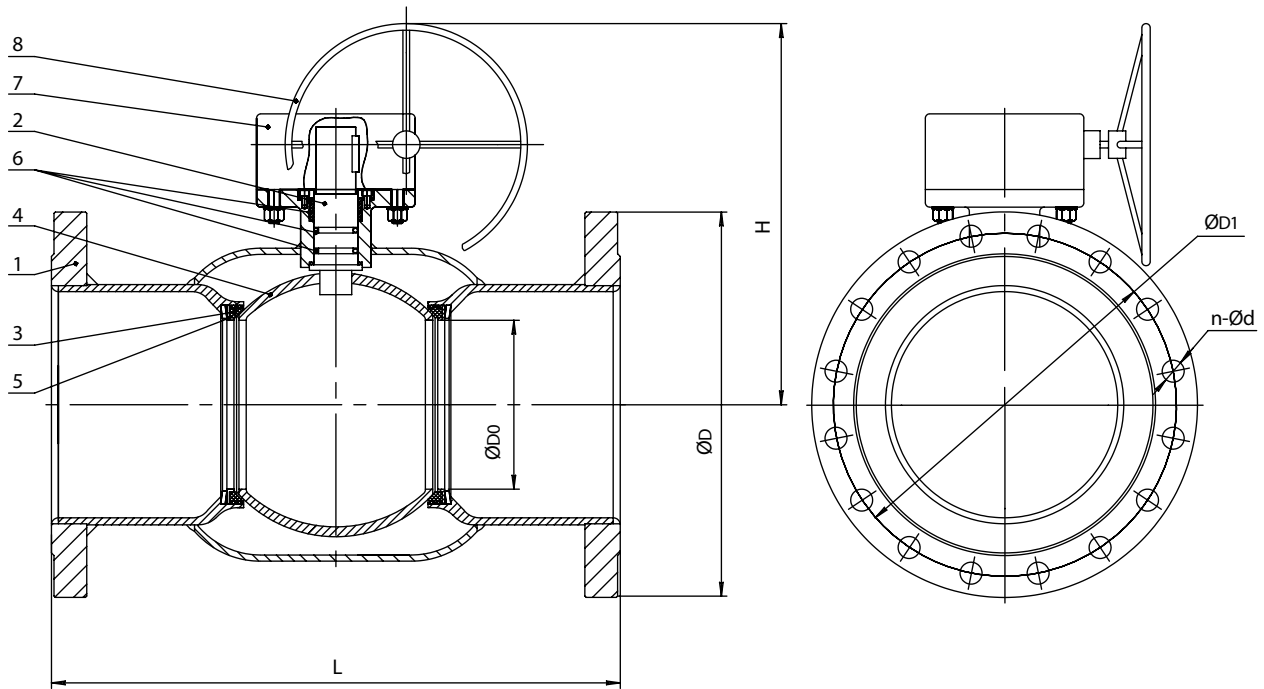
Ответные фланцы:
PN16 по ГОСТ 33259-2015



Герметичность:
двухсторонняя, класс А
по ГОСТ 9544-2015

Основные используемые материалы

№	Элемент конструкции	Материал	Маркировка
1	Корпус	Углеродистая сталь	20Л (WCB)
2	Шток	Нержавеющая сталь	SS416
3	Уплотнение шара	PTFE + графит	PTFE
4	Шар	Нержавеющая сталь	SS316
5	Опорное кольцо	Нержавеющая сталь	SS416
6	Уплотнение штока	PTFE	PTFE
7	Редуктор	Чугун/ Углеродистая сталь	B440 (GGG40) / 20Л (WCB)
8	Штурвал	Углеродистая сталь	Ст20

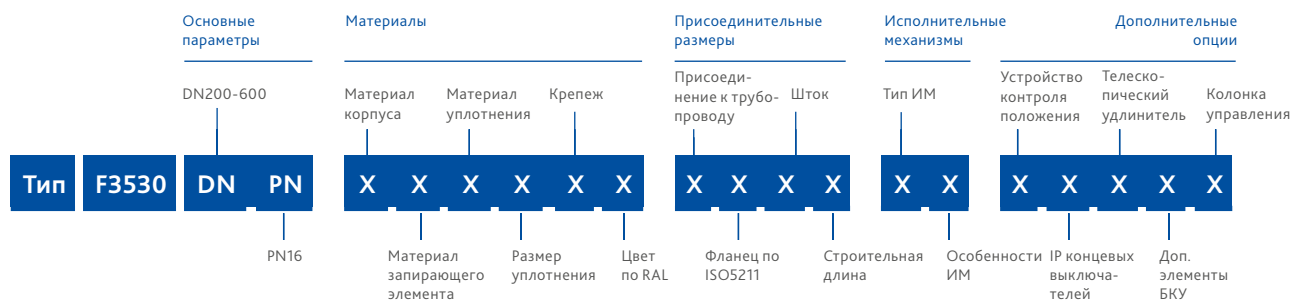


Основные массогабаритные характеристики

	DN	PN	L	H	ØD0	ØD	ØD1	n-Ød	Масса, кг
○	200	16	400	398	150	340	295	12-22	86,0
○	250	16	530	451	200	405	355	12-26	143,0
○	300	16	610	572	250	460	410	12-26	210,0
○	350	16	686	697	300	520	470	16-26	360,0
○	400	16	762	764	350	580	525	16-30	510,0
○	500	16	914	810	400	715	650	20-33	910,0
○	600	16	1067	973	500	840	770	20-36	1520,0

Варианты исполнения крана шарового тип F3530

Расшифровка артикуляционного номера



Группа	Параметр	Варианты исполнения	DN	Характеристика	
Материалы	Материал корпуса	2-углеродистая сталь	200-600	Т окр. среды -40...+70°C	
	Материал запирающего элемента	3-нержавеющая сталь	200-600	Высокая коррозионная стойкость	
	Материал уплотнения	4-PTFE	200-600	Раб. среды: вода, перегретая вода, воздух, пар, гликолевые растворы, нефтепродукты, слабоагрессивные среды. Т раб. среды -40...+150°C (кратковременно до +200°C)	
	Размер уплотнения	1-стандартное	200-600	–	
	Крепеж		1-сталь+Zn	200-600	–
			2-сталь н/ж	200-600	Высокая коррозионная стойкость
	Цвет по RAL	1-RAL 5002	200-600	Корпус шарового крана окрашен в синий цвет	
Присоединительные размеры	Присоединение к трубопроводу по ГОСТ 33259-2015	2-PN16	200-600	–	
	Фланец по ISO5211	1-стандартный	200-600	–	
		3-нестандартный	200-600	Фланец есть, но выполнен не по стандарту ISO5211	
	Шток	1-вал+шпонка	200-600	–	
Строительная длина	1-стандартная	200-600	–		
Исполнительные механизмы	Тип ИМ, его особенности	31-неполнооборотный редуктор, стандартная комплектация	200-600	–	
		44-заказная позиция 380В	200-600	Комплектация электроприводом QT 380В по требованию заказчика или электроприводом стороннего производителя	
Дополнительные опции	Устройство контроля положения	0-нет	200-600	–	
	IP концевых выключателей	0-нет	200-600	–	
	Телескопический удлинитель	0-нет	200-600	–	
	Дополнительные элементы бесколодезной установки	0-нет	200-600	–	
	Колонка управления		1 – да, по спецификации	200-600	Изготовление колонок управления согласно опросного листа по ТЗ заказчика
0-нет			200-600	–	