

# Фланец обжимной фиксирующий

тип FA-R13 DN 50-600; PN16



Наведите камеру телефона и узнайте  
подробнее о данном оборудовании

Страница сайта [dendor.ru](https://dendor.ru)

# 10.2



### Назначение:

соединение пластиковых труб (ПЭ, ПВХ, ПНД) с фланцевой арматурой



### Тип присоединения к трубопроводу:

муфтовый

### Тип присоединения к арматуре:

фланцевый

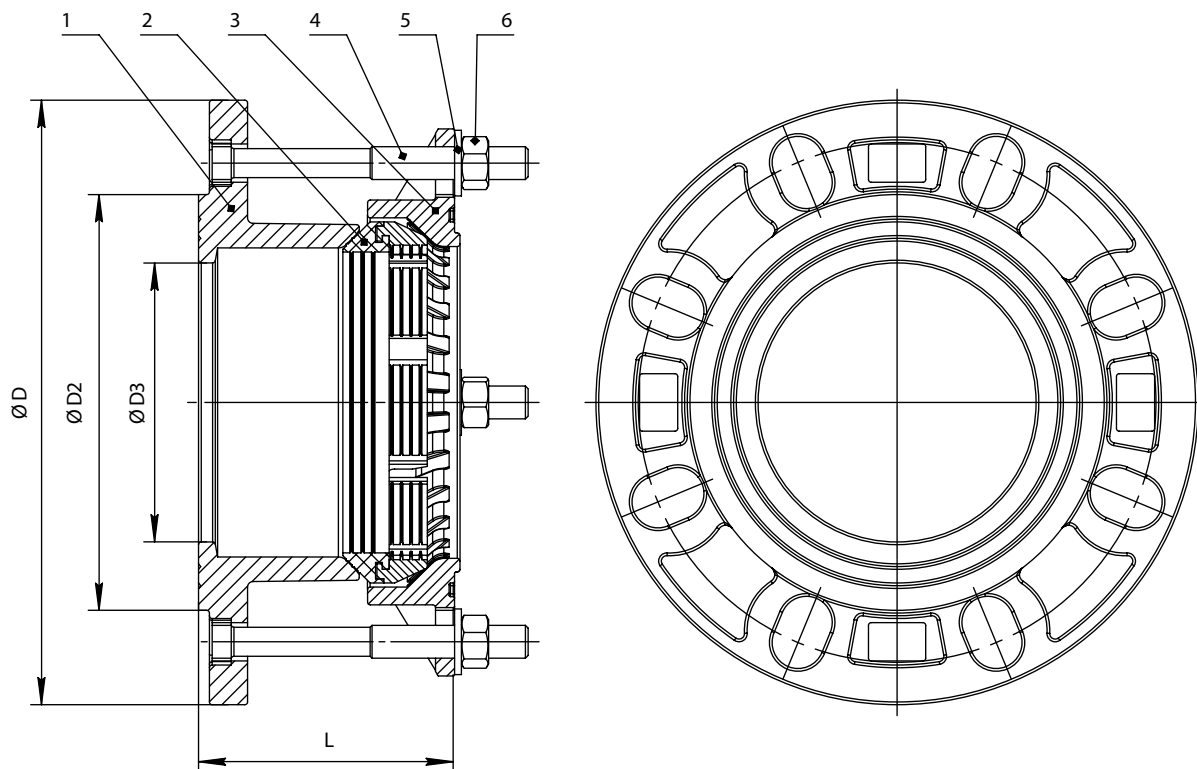


### Ответный фланец:

PN10 и PN16 по ГОСТ 33259-2015, универсальная рассверловка

## Основные используемые материалы

№	Элемент конструкции	Материал	Маркировка
1	Корпус	Чугун	B450 (GGG50)
2	Уплотнение	EPDM с латунным фиксатором	EPDM+Лс (Brass)
3	Кольцо	Чугун	B450 (GGG50)
4	Болт	Оцинкованная сталь	Ст35+Zn
5	Шайба	Оцинкованная сталь	Ст20+Zn
6	Гайка	Оцинкованная сталь	Ст20+Zn

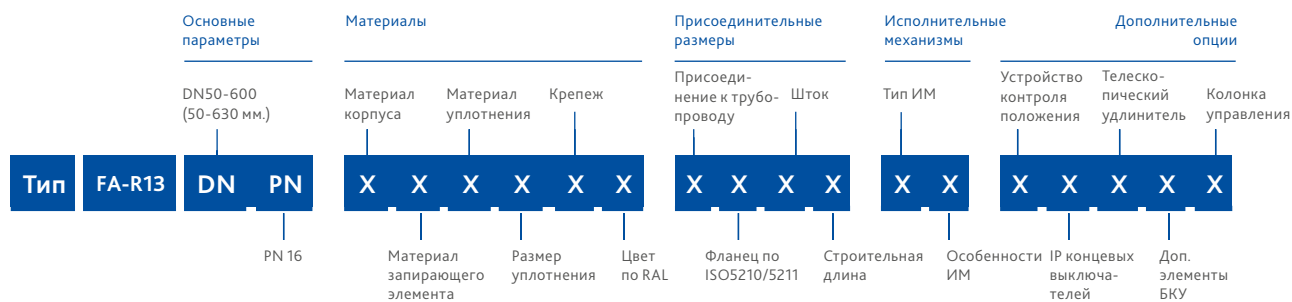


### Основные массогабаритные характеристики

	DN	Наружный диаметр трубы, мм	L max	ØD	ØD2	ØD3	Болт	Количество болтов	Масса, кг
○	50	50	110	165	110	50	M12-110	4	4,0
●	50	63	110	180	110	53	M12-110	4	4,0
○	65	75	110	180	125	68	M12-110	2	4,0
○	80	90	110	200	140	84	M12-110	4	5,0
●	100	110	110	220	155	103	M12-110	4	6,0
○	125	125	110	245	185	130	M12-110	4	6,3
●	150	160	115	285	210	150	M12-110	4	9,0
●	200	200	115	340	265	198	M14-130	4	11,0
●	200	225	155	340	265	206	M16-155	4	15,0
●	250	250	165	400	320	255	M16-155	6	20,0
○	250	280	150	400	320	255	M16-155	6	20,0
●	300	315	155	455	370	302	M16-155	6	24,0
○	400	400	по запросу	580	480	405	M16	8	51,0
○	500	500	по запросу	715	585	510	M16	10	60,0
○	500	560	по запросу	715	585	520	M16	10	75,0
○	600	630	по запросу	840	682	620	M16	10	88,0

## Варианты исполнения фланца тип FA-R13

Расшифровка артикуляционного номера



Группа	Параметр	Варианты исполнения	DN	Характеристика
Материалы	Материал корпуса	1-чугун	50-600	Т окр. среды -25...+70°C
	Материал запирающего элемента	0-нет	50-600	–
	Материал уплотнения	5-EPDM с латунным фиксатором	50-600	Раб. среды: вода, воздух, гликолевые растворы. Т раб. среды -25...+90°C (кратковременно до +110°C)
	Размер уплотнения	1-стандартное	50-600	–
	Крепеж	1-сталь+Zn	50-600	–
	Цвет по RAL	1-RAL 5002	50-600	Фланец окрашен в синий цвет
Присоединительные размеры	Присоединение к трубопроводу по ГОСТ 33259-2015	6-PN10/16 и муфтовое	50-600	Присоединение к ответному фланцу PN10/16 – универсальная рассверловка. Присоединение к трубопроводу-муфтовое.
	Фланец по ISO5210/5211	0-нет	50-600	–
	Шток	0-нет	50-600	–
	Строительная длина	1-стандартная	50-600	–
Исполнительные механизмы	Тип ИМ, его особенности	00-нет	50-600	–
Дополнительные опции	Устройство контроля положения	0-нет	50-600	–
	IP концевых выключателей	0-нет	50-600	–
	Телескопический удлинитель	0-нет	50-600	–
	Дополнительные элементы бесколодезной установки	0-нет	50-600	–
	Колонка управления	0-нет	50-600	–