

Подставка пожарная фланцевая односторонняя тип PPFO 10.6



DN 100, 150; PN10



Назначение:

установка пожарного гидранта на трубопровод



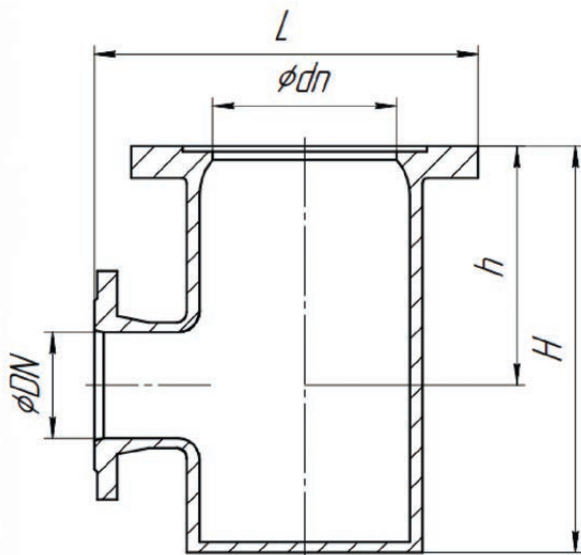
Тип присоединения:

фланцевый



Ответный фланец:

PN10 по ГОСТ 33259-2015. Фланец для установки пожарного гидранта выполнен в соответствии с чертежом 28а ГОСТ 5525-88



Основные массогабаритные характеристики

	DN	Артикулярный номер	L	H	h	dn	Масса, кг.
○	100	100001-3001-00-00000	365	382,5	225	175	39,5
○	150	100001-3001-00-00000	415	440	250	175	49,0