

# Тройник фланцевый с пожарной подставкой тип РРТФ

10.7



DN 100, 150; PN10



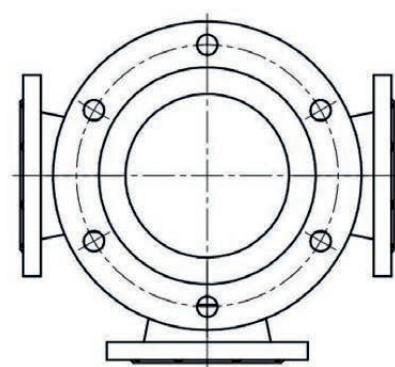
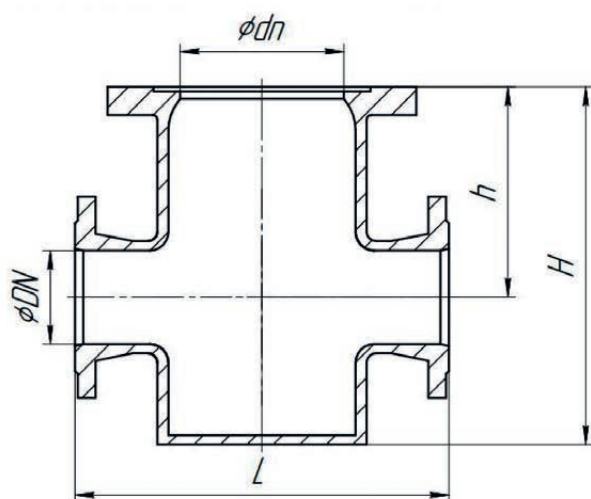
**Назначение:**  
установка пожарного гидранта на трубопровод



**Тип присоединения:**  
фланцевый



**Ответные фланцы:**  
PN10 по ГОСТ 33259-2015.  
Фланец для установки пожарного гидранта выполнен в соответствии с чертежом 28а ГОСТ 5525-88



## Основные массогабаритные характеристики

	DN	Артикулярный номер	L	H	h	dn	Масса, кг.
○	100	100001-3001-00-00000	400	382,5	225	175	50,5
○	150	100001-3001-00-00000	500	440	250	175	70,0