



Производитель: АО «ЭНЕРГИЯ»
Ленинградская область,
Ломоносовский район,
19-й километр Красносельского шоссе



DENDOR®

РУКОВОДСТВО ПО ЭКСПЛУАТАЦИИ

ВОЗДУХООТВОДЧИК ДВУХСТУПЕНЧАТЫЙ ФЛАНЦЕВЫЙ ДЛЯ КАНАЛИЗАЦИИ



DENDOR®

Тип А10FK

СОДЕРЖАНИЕ

ВВЕДЕНИЕ	3
1. ОПИСАНИЕ ИЗДЕЛИЯ	3
1.1. Назначение изделия	3
1.2. Технические характеристики	3
1.3. Устройство и принцип работы	3
1.4. Маркировка	6
1.5. Комплектность	6
1.6. Упаковка	6
2. МОНТАЖ И ДЕМОНТАЖ ИЗДЕЛИЯ	6
2.1. Подготовка к монтажу	6
2.2. Монтаж	6
2.3. Демонтаж	7
3. ЭКСПЛУАТАЦИЯ ИЗДЕЛИЯ	7
4. ТЕХНИЧЕСКОЕ ОБСЛУЖИВАНИЕ	7
4.1. Общие указания	7
4.2. Перечень возможных неисправностей и методы их устранения	8
5. МЕРЫ БЕЗОПАСНОСТИ	9
6. ГАРАНТИЯ ПРОИЗВОДИТЕЛЯ	9
7. ПОКАЗАТЕЛИ НАДЁЖНОСТИ	10
8. ХРАНЕНИЕ	11
9. ТРАНСПОРТИРОВКА	11
10. УТИЛИЗАЦИЯ	11

ВВЕДЕНИЕ

Настоящее руководство по эксплуатации (далее - РЭ) предназначено для ознакомления обслуживающего персонала с устройством, работой и основными техническими данными воздухоотводчиков двухступенчатых фланцевых для канализации тип А10FK (далее – воздухоотводчиков) номинальным диаметром DN от 50 до 200 мм и номинальным давлением PN от 0,05 до 1,6 МПа. Служит руководством по хранению, монтажу, эксплуатации.

К монтажу, эксплуатации и обслуживанию воздухоотводчиков допускается квалифицированный персонал, обслуживающий систему или агрегат, изучивший настоящее руководство, устройство воздухоотводчиков, правила безопасности, требования по эксплуатации и имеющий навык работы с воздухоотводчиками или аналогичными изделиями.

1. ОПИСАНИЕ ИЗДЕЛИЯ

1.1. Назначение изделия

1.1.1. Воздухоотводчики предназначены для удаления воздуха из гидравлических систем, а также для доступа воздуха в трубопровод, с целью предотвращения образования разрежения в нем.

1.2. Технические характеристики

1.2.1. Воздухоотводчики изготавливаются в соответствии с конструкторской документацией и техническими условиями.

1.2.2. Марки материалов, применяемых в конструкции воздухоотводчика приведены в табл.1.

1.2.3. Герметичность воздухоотводчика – класс «А» по ГОСТ 9544-2015, при давлении рабочей среды от 0,05 МПа.

1.2.4. Направление движения рабочей среды – двухстороннее.

1.2.5. Присоединение к трубопроводу – фланцевое. Ответный фланец:

- для воздухоотводчиков DN 50-150 – PN10 и PN16 по ГОСТ 33259-2015;

- для воздухоотводчиков DN 200 – PN16 по ГОСТ 33259-2015.

1.2.6. Воздухоотводчики изготавливаются для условий эксплуатации по климатическим исполнениям: У (3.1, 5, 5.1), Т (3, 3.1, 4, 4.1, 4.2, 5, 5.1), УХЛ (3.1, 4, 4.1, 4.2, 5, 5.1), ОМ (3.1, 4, 4.1, 4.2) по ГОСТ 15150, относительная влажность до 98% при температуре 25°С, окружающая атмосфера – «промышленная».

1.2.7. Основные размеры и массогабаритные характеристики приведены на рис. 1
Допустимое отклонение от указанной массы – 5%.

1.2.8 Температура рабочей среды от 0 до +50°С.

1.2.9 Покрытие корпусных деталей - эпоксидное порошковое покрытие с толщиной слоя нанесения не менее 250 мкм.

1.3. Устройство и принцип работы

1.3.1. Основные элементы конструкции воздухоотводчика приведены в табл.1, на рис.1.

1.3.2. При заполнении трубопровода воздух выходит через выходное отверстие патрубка (9). Под действием потока рабочей среды, основной поплавков (2) всплывает и прижимает верхний поплавков (8) к выходному отверстию. Для выпуска малых объемов воздуха в верхнем поплавке (8) выполнена система каналов. При осушении трубопровода, уровень рабочей среды падает, основной поплавков (2) опускается и смещает верхний поплавков (8) вниз, открывая выходное отверстие патрубка (9), воздух беспрепятственно проходит через воздухоотводчик в обратном направлении,

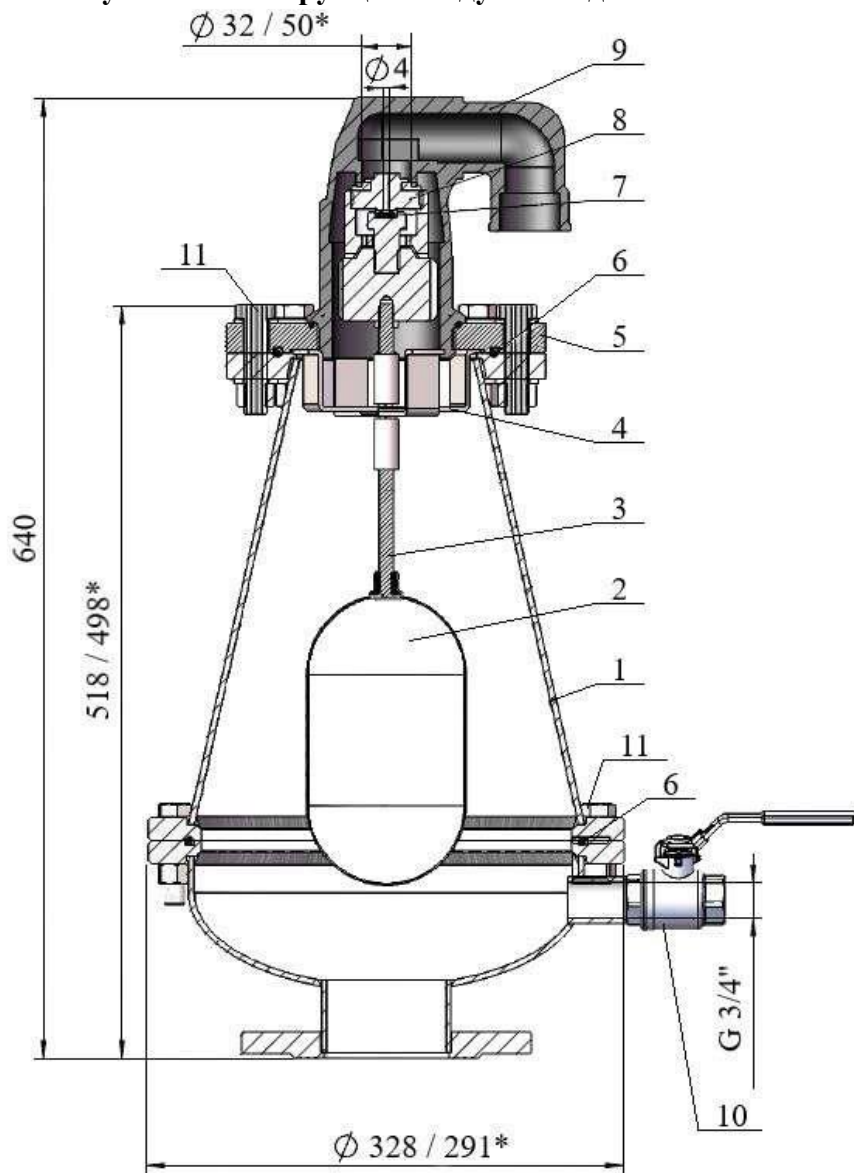
предотвращая образование разряжения в трубопроводе. В конструкции воздухоотводчика предусмотрен ревизионный шаровой кран (11) (рис.1).

Таблица 1. Элементы конструкции воздухоотводчика

№	Элемент конструкции	Материал	Маркировка
1	Корпус	Чугун/ Оцинкованная сталь*/Нержавеющая сталь*	ВЧ40 ГОСТ 7293-85 (GGG40)/CS*/SS316*
2	Основной поплавок	Нержавеющая сталь	SS316
3	Стержень	Нержавеющая сталь	SS316
4	Направляющая	Нержавеющая сталь	SS304
5	Верхний фланец	Нержавеющая сталь	SS304
6	Уплотнение корпуса	NBR/EPDM*/VITON*	NBR/EPDM*/VITON*
7	Уплотнительное кольцо	NBR/EPDM*/VITON*	NBR/EPDM*/VITON*
8	Верхний поплавок	Полиэтилен	UHMW
9	Патрубок	Полиамид	РА
10	Кран шаровой	Нержавеющая сталь	CF8M
11	Крепежные элементы	Нержавеющая сталь	A2

*Изготовление под заказ

Рисунок 1. Конструкция воздухоотводчика



DN	Масса, кг.
50	44
80	46
100	48,5
150	56
200	60

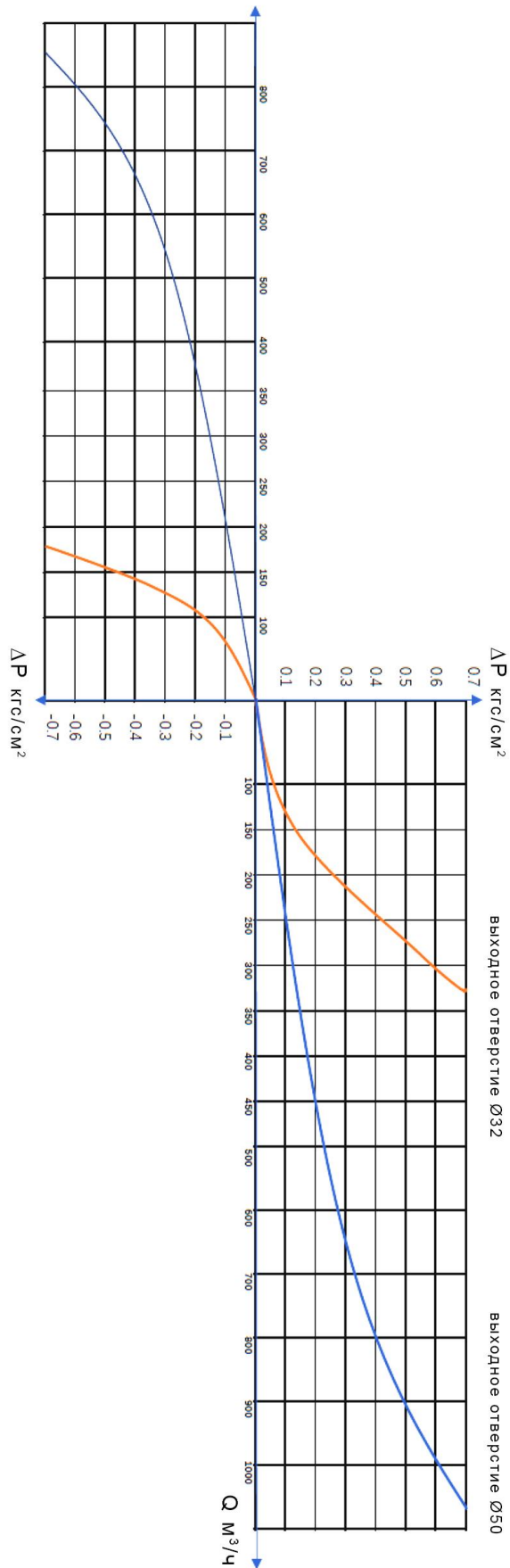
Площадь малого проходного сечения: 12,56 мм²

Площадь большого проходного сечения: 855 / 1965* мм²

*Изготовление под заказ

1.3.3. Расходные характеристики воздухоотводчика представлены в табл.2

Таблица 2. Расходные характеристики воздухоотводчика



1.3.4. Предприятие изготовитель оставляет за собой право вносить изменения в конструкцию изделия, не ухудшающие его технологические и эксплуатационные параметры.

1.4. Маркировка

1.4.1. Маркировка наносится на фирменную табличку (шильду)

1.4.2. Табличка содержит сведения:

- товарный знак и наименование предприятия-изготовителя;
- тип изделия;
- номинальный диаметр DN;
- номинальное давление PN в кгс/см²;
- температура рабочей среды;
- заводской номер;
- материалы основных деталей;

1.5. Комплектность

Воздухоотводчик – 1 шт.

Паспорт – 1 шт.

Руководство по эксплуатации – 1шт. на партию изделий.

1.6. Упаковка

Воздухоотводчики поступают потребителю в заводской упаковке предприятия-изготовителя.

2. МОНТАЖ И ДЕМОНТАЖ ИЗДЕЛИЯ

2.1. Подготовка к монтажу

2.1.1. Транспортировка воздухоотводчика к месту монтажа должна производиться в упаковке предприятия-изготовителя.

2.1.2. Перед монтажом воздухоотводчика проверить:

- целостность изделия, упаковки и наличие эксплуатационной документации;
- работоспособность изделия;
- отсутствие повреждений на уплотнительных поверхностях;
- отсутствие в трубопроводе грязи, песка, брызг от сварки и других посторонних предметов.

2.1.3. Перед монтажом очистить присоединительную поверхность воздухоотводчика.

2.1.4. Для строповки воздухоотводчика следует использовать ленточные стропы. Стropовка осуществляется обхватом стропой корпуса. Стropовка через проходное сечение воздухоотводчика запрещена!

2.1.5. Перед монтажом воздухоотводчика на трубопровод необходимо убедиться, что ответный фланец приварен без перекосов.

2.1.6. Воздухоотводчики устанавливаются в наивысшей точке трубопровода, на длинных восходящих и нисходящих участках трубопровода, в местах локального набора высоты.

2.1.7. Места установки, наличие воздухоотборников, а также соотношения диаметров трубопровода и устанавливаемых на них воздухоотводчиков определяются проектной документацией, СП 31.13330.

2.2. Монтаж

2.2.1. Воздухоотводчики необходимо устанавливать в камерах, обеспечивающих возможность проведения ревизий минимум два раза в год.

2.2.2. Перед воздухоотводчиком рекомендуется установить отсечную задвижку, используемую для перекрытия потока рабочей среды при обслуживании и замене изделия. Диаметр запорной арматуры следует принимать равным диаметру присоединительного

патрубка воздухоотводчика.

2.2.3. Во время монтажа следует предусмотреть, чтобы на воздухоотводчик не действовали сгибающие или растягивающие напряжения, возникающие вследствие нагрузки массой трубопровода без опор. Рекомендуется производить монтаж с учетом компенсации температуры и давления трубопровода.

2.2.4. Патрубок (9) позволяет присоединить дополнительное колено, которое исключает попадание грязи в воздухоотводчик при затоплении колодца, создавая «воздушный замок».

2.2.5. Воздухоотводчик устанавливается вертикально, верхним фланцем вверх.

2.2.6. При монтаже на новом трубопроводе необходимо:

- 1) установить воздухоотводчик на фланец трубопровода, вставить шпильки;
- 2) отцентрировать воздухоотводчик относительно ответного фланца, произвести предварительную затяжку шпилек гайками;
- 3) воздухоотводчик в сборе с ответным фланцем выставить по оси трубопровода; прихватить сваркой фланец к трубопроводу;
- 4) отсоединить воздухоотводчик от ответного фланца;
- 5) произвести окончательную приварку фланца трубопровода, затем дать узлу сварки охладиться;
- 6) установить воздухоотводчик с уплотнительной прокладкой на фланец трубопровода, отцентрировать, вставить шпильки;
- 7) равномерно, по перекрестной схеме произвести ручную затяжку шпилек; фланцы при затяжке крепежа должны сохранять соосность и параллельность друг другу.

Применение ключей с удлинителями для затяжки крепежа – запрещено!

2.2.7. При монтаже на существующем трубопроводе необходимо:

установить воздухоотводчик с уплотнительной прокладкой на фланец трубопровода, отцентрировать его, вставить шпильки; равномерно, по перекрестной схеме, произвести ручную затяжку шпилек; фланцы при затяжке крепежа должны сохранять соосность и параллельность друг другу.

2.3. Демонтаж

Демонтаж изделия осуществляется в следующей последовательности:

- 1) отвернуть гайки стяжных шпилек;
- 2) извлечь шпильки из отверстий фланца и корпуса;
- 3) снять воздухоотводчик с трубопровода.

3. ЭКСПЛУАТАЦИЯ ИЗДЕЛИЯ

3.1. Воздухоотводчик должен использоваться строго по назначению в соответствии с настоящим руководством по эксплуатации. При использовании воздухоотводчика при температуре окружающей среды ниже 0°C необходимо соблюдать минимально допустимую температуру рабочей среды чтобы не допустить замерзания узла уплотнения.

3.2. Эксплуатация изделия должна осуществляться квалифицированным персоналом, ознакомленным с настоящим руководством, с соблюдением инструкций по технике безопасности и охране труда, а также иных должностных инструкций, утвержденных на предприятии потребителя.

4. ТЕХНИЧЕСКОЕ ОБСЛУЖИВАНИЕ

4.1. Общие указания

4.1.1. Осмотры и проверки проводит персонал, обслуживающий систему или агрегат. При

www.dendor.ru

8 800 333 40 30

осмотре необходимо выполнить очистку открытых частей воздухоотводчика.

4.1.2. Для удобства обслуживания должен быть обеспечен доступ к воздухоотводчику.

4.1.3. Все работы должны производиться при сбросе давления и температуры рабочей среды и остывания корпуса воздухоотводчика и прилегающего к нему фланцу трубопровода.

4.1.4. Во время эксплуатации следует производить периодические осмотры (регламентные работы) в сроки, установленные графиком в зависимости от режима работы системы, но не реже одного раза в 6 месяцев.

При осмотре необходимо проверять:

- общее состояние воздухоотводчика;
- состояние крепежных соединений;
- герметичность воздухоотводчика относительно внешней среды;
- работоспособность.

4.1.5. При техническом обслуживании необходимо производить очистку воздушного канала воздухоотводчика от накопившейся грязи. Для этого необходимо демонтировать патрубок (9) и верхний фланец (5), извлечь направляющую (4) и стержень (3) в сборе с основным (2) и верхним поплавком (8). После чего произвести очистку поверхностей всех элементов конструкции, выпускного отверстия, а также каналов в верхнем поплавке (8), предназначенных для выпуска малых объемов воздуха. При выполнении работ проверить целостность уплотнительного кольца (7) (рис.1), при необходимости произвести замену. Сборку изделия производить в обратном порядке.

4.1.6. При разборке и сборке изделия должна быть исключена возможность загрязнения и попадания посторонних предметов в воздухоотводчик.

4.2. Перечень возможных неисправностей и методы их устранения:

№	Неисправность	Вероятная причина	Метод устранения
1.	Нарушение герметичности по отношению к внешней среде в соединении с трубопроводом	Ослабла затяжка соединения фланца трубопровода.	Произвести дополнительную затяжку шпилек фланца трубопровода.
		Износ уплотнительной прокладки во фланцевом соединении с трубопроводом.	Произвести демонтаж воздухоотводчика, заменить уплотнительную прокладку, установить изделие на трубопровод согласно разделу 2 настоящего РЭ.
2.	Пропуск среды через соединение корпуса.	Ослабла затяжка шпилеккрепления корпуса.	Произвести дополнительную затяжку шпилек крепления корпуса.
		Износ или повреждение уплотнения корпуса.	Разобрать воздухоотводчик, заменить уплотнение корпуса*.
3.	Нарушение герметичности запирающего элемента, утечка рабочей среды через патрубок.	Разрушение элементов конструкции внутри корпуса воздухоотводчика.	Разобрать воздухоотводчик, заменить поврежденные элементы конструкции*

4.	Воздухоотводчик не выпускает малые объемы воздуха из заполненного трубопровода.	Засорение воздушного канала воздухоотводчика.	Произвести техническое обслуживание согласно п.4.1.5 РЭ.
-----------	---	---	--

***ВНИМАНИЕ! На изделиях, у которых не истёк гарантийный срок эксплуатации, перечень работ, указанный в пунктах, отмеченных символом «*», производить ЗАПРЕЩАЕТСЯ! При возникновении данных неисправностей необходимо обратиться в сервисный центр АО «ЭНЕРГИЯ». В случае нарушения указанного требования гарантия на изделие распространяться не будет!**

5. МЕРЫ БЕЗОПАСНОСТИ

5.1. Безопасность эксплуатации воздухоотводчиков обеспечивается прочностью, плотностью и герметичностью деталей, которые выдерживают статическое давление и надёжностью крепления деталей, находящихся под давлением.

5.2. Обслуживающий персонал, производящий работы с воздухоотводчиком, должен использовать индивидуальные средства защиты (очки, рукавицы, спецодежду и т.д.) и соблюдать требования безопасности. Для обеспечения безопасности работы запрещается:

- производить любые виды работ по техническому обслуживанию воздухоотводчика при наличии в системе давления и высокой температуры рабочей среды;
- снимать воздухоотводчик с трубопровода при наличии в нем рабочей среды;
- производить работы по устранению неисправностей при наличии в воздухоотводчике рабочей среды.

6. ГАРАНТИЯ ПРОИЗВОДИТЕЛЯ

6.1. Изготовитель гарантирует соответствие продукции требованиям технических условий при соблюдении потребителем условий монтажа, транспортировки и хранения.

6.2. Гарантия распространяется на все дефекты, возникшие по вине завода-изготовителя.

Гарантия не распространяется на дефекты, возникшие в случаях:

- нарушения условий хранения, монтажа, испытания, эксплуатации и обслуживания изделия;
- ненадлежащей транспортировки и погрузочно-разгрузочных работ;
- наличия следов воздействий веществ, агрессивных к материалам изделия;
- наличия следов воздействия остаточных фракций среды;
- наличия следов механических повреждений: сколов, трещин корпуса, следов повреждения уплотнения;
- наличия повреждений, вызванных пожаром, стихией, форс-мажорным обстоятельством;
- повреждений, вызванных неправильным действием потребителя;
- наличие следов постороннего вмешательства в конструкцию изделия;
- несоблюдения условий технического обслуживания раздела 4 руководства по эксплуатации.

6.4.1 Гарантийный срок эксплуатации - 5 лет со дня продажи при условии использования изделий для рабочих сред нейтральных к материалам изделия, отличных от рабочей среды, указанной в п.6.4.2.

6.4.2 Гарантийный срок эксплуатации 10 лет со дня продажи, но не более ресурса гарантированной наработки, предоставляется при условии использования изделия для воды в системах водоснабжения и водоотведения, температурой среды не более 50°C.

6.4.3 На детали изделия такие как: эластомерные уплотнения, крепёжные элементы и

www.dendor.ru

8 800 333 40 30

верхний поплавок действует гарантия 12 месяцев с момента ввода в эксплуатацию, но не более 24 месяцев со дня продажи при эксплуатации изделия на рабочих средах, отличных от рабочей среды, указанной в п.6.4.2.

При условии использования изделий для воды в системах водоснабжения и водоотведения, температурой среды не более 50°С, на вышеперечисленные детали действует гарантийный срок эксплуатации 10 лет.

6.4.4 Гарантийные обязательства на изделие снимаются в случае:

- Превышение эксплуатационных характеристик, указанных в ПАСПОРТЕ и в руководстве по эксплуатации (температура среды, давление и т.д.);
- Монтажа и эксплуатации изделия в климатических условиях, не указанных в руководстве по эксплуатации.
- Нарушения условия монтажа на изделие, согласно руководству по эксплуатации;
- Выхода из строя арматуры из-за повышенной вибрации при отсутствии компенсирующего вибрации устройства на трубопроводе;
- Удаления маркировки с изделия;
- Внесения изменений в конструкцию изделия без письменного разрешения завода изготовителя;
- Использования изделия в системах с содержанием твердых частиц в рабочей среде более 10%.

6.4.5 При хранении изделия сроком более 24 месяцев со дня производства, для сохранения гарантийного срока, указанного в паспорте на изделие, необходимо проведение дополнительных испытаний, включающих в себя визуальный осмотр и гидравлические испытания по ГОСТ 33257-2015. В паспорте на изделие в графе «Отметка о проведении дополнительных испытаний» необходимо указывать следующие сведения: дату проведения испытаний и подпись ответственного лица. Несоблюдение данных требований может повлечь за собой уменьшение гарантийного срока Производителем.

6.5. Изготовитель оставляет за собой право без уведомления потребителя вносить изменения в конструкцию изделия, не ухудшающие его технологические и эксплуатационные параметры. Претензии к качеству товара могут быть предъявлены в течение гарантийного срока. В случае возникновения претензии к качеству товара в процессе эксплуатации оборудования необходимо предоставить фото-видео материалы, которые отображают:

- шильду изделия;
- выявленный дефект оборудования;
- условия монтажа (монтажное положение, тип ответных фланцев, расстояние до ближайших элементов соединительной и запорной арматуры, насосного оборудования).

6.6. Неисправные изделия в течение гарантийного срока ремонтируются или обмениваются на новые бесплатно. Решение о замене или ремонте изделия принимает сервисный центр АО «ЭНЕРГИЯ». Замененное изделие или его части, полученные в результате ремонта, переходят в собственность АО «ЭНЕРГИЯ».

6.7. В случае необоснованности претензии, затраты на транспортировку, диагностику и экспертизу изделия оплачиваются Покупателем.

6.8. Изделия принимаются в гарантийный ремонт (а также при возврате) полностью укомплектованными, с копией паспорта на изделие.

6.9. На завод-изготовитель не может быть возложена ответственность за последствия (технические, технологические, экологические, экономические и т.д.) выхода из строя или нештатной работы изделия.

7. ПОКАЗАТЕЛИ НАДЕЖНОСТИ

7.1. По долговечности: срок службы изделия – 50 лет.

8. ХРАНЕНИЕ

8.1. Изделия в упакованном виде могут храниться на открытом воздухе или в помещении с относительной влажностью воздуха 50-85% при температуре от - 25 до +50 °С, на расстоянии не менее 1 м от источников тепла в условиях, исключающих их повреждение и деформирование. Источники тепла должны быть экранированы в целях защиты изделия от воздействия тепловых лучей. Изделия при хранении должны быть защищены от воздействия кислот, щелочей, масел, бензина, керосина, а также веществ, вредно действующих на резинотехнические части изделия. Допускается хранение изделия при температуре от - 40°С, с условием что перед проведением монтажа, настройки, технического обслуживания, изделия будут прогреты до температуры выше 0°С.

9. ТРАСПОРТИРОВКА

9.1. Транспортировка изделий может осуществляться любым видом транспорта в условиях, исключающих их повреждение. Все работы по размещению и креплению изделий при перевозке должны производиться в соответствии с действующими правилами для конкретного вида транспорта.

9.2. Условия транспортировки изделия в части воздействия климатических факторов – группа 9(ОЖ1) по ГОСТ15150.

10. УТИЛИЗАЦИЯ

10.1. Воздухоотводчики и детали, отработавшие полный ресурс и неремонтопригодные, подвергаются утилизации.

10.2. Перечень утилизируемых составных частей, метод утилизации определяет Потребитель.

