



Производитель: АО «ЭНЕРГИЯ»
Ленинградская область,
Ломоносовский район,
19-й километр Красносельского шоссе



РУКОВОДСТВО ПО ЭКСПЛУАТАЦИИ

**КЛАПАН ОБРАТНЫЙ
ДВУСТВОРЧАТЫЙ МЕЖФЛАНЦЕВЫЙ
ДЛЯ СИСТЕМ ПОЖАРОТУШЕНИЯ**



DENDOR[®]

Тип 010С

СОДЕРЖАНИЕ

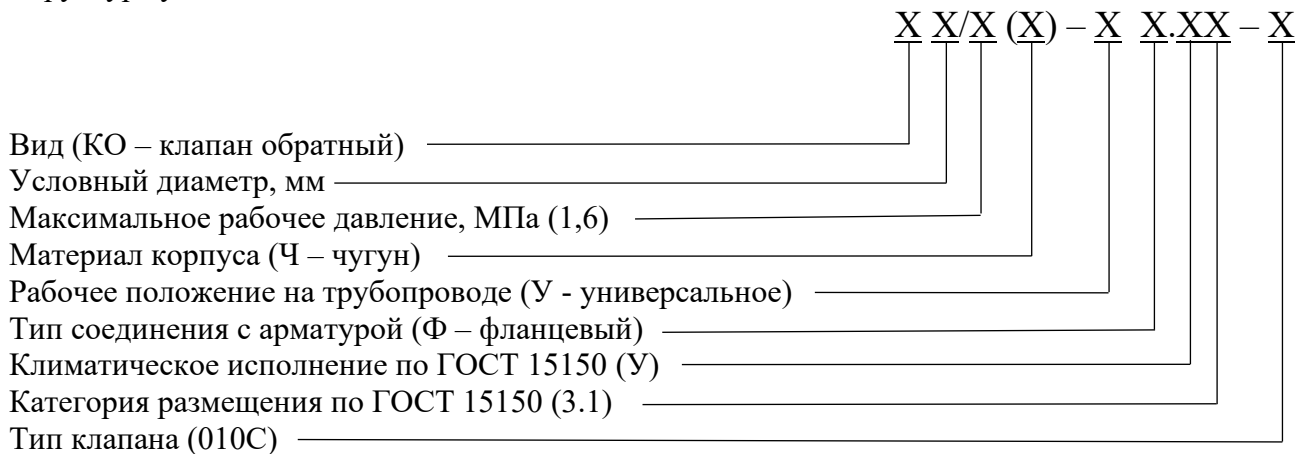
ВВЕДЕНИЕ	3
1. ОПИСАНИЕ ИЗДЕЛИЯ	3
1.1. Назначение изделия	3
1.2. Технические характеристики	3
1.3. Устройство и принцип работы	4
1.4. Маркировка	5
1.5. Комплектность	5
1.6. Упаковка	5
2. МОНТАЖ И ДЕМОНТАЖ ИЗДЕЛИЯ	5
2.1. Подготовка к монтажу	5
2.2. Монтаж	5
2.3. Демонтаж	6
3. ЭКСПЛУАТАЦИЯ ИЗДЕЛИЯ	6
4. ТЕХНИЧЕСКОЕ ОБСЛУЖИВАНИЕ	6
4.1. Общие указания	6
4.2. Перечень возможных неисправностей и методы их устранения	7
5. МЕРЫ БЕЗОПАСНОСТИ	7
6. ГАРАНТИЯ ПРОИЗВОДИТЕЛЯ	8
7. ПОКАЗАТЕЛИ НАДЁЖНОСТИ	9
8. ХРАНЕНИЕ	9
9. ТРАНСПОРТИРОВКА	10
10. УТИЛИЗАЦИЯ	10
ПРИЛОЖЕНИЕ	11

ВВЕДЕНИЕ

Настоящее руководство по эксплуатации (далее РЭ) предназначено для ознакомления обслуживающего персонала с устройством, работой и основными техническими данными клапанов обратных двухстворчатых межфланцевых тип 010С (далее – клапаны) номинальным диаметром DN от 50 до 300 мм и номинальным давлением PN до 1,6 МПа. Служит руководством по хранению, монтажу, эксплуатации.

К монтажу, эксплуатации и обслуживанию клапанов допускается квалифицированный персонал, обслуживающий систему или агрегат, изучивший настоящее руководство, устройство клапанов, правила безопасности, требования по эксплуатации и имеющий навык работы с клапанами или аналогичными изделиями.

Структура условного обозначения:



Пример записи при заказе обратного клапана с проходом условным диаметром 150 мм, максимальным рабочим давлением 1,6 МПа, материалом корпуса - чугун, любым рабочим положением на трубопроводе, фланцевом соединением, климатическим исполнением У, категорией размещения 3.1, тип клапана "010С":

Клапан обратный КО 150/1,6 (Ч) - Ф.У3.1 - "010С"

1. ОПИСАНИЕ ИЗДЕЛИЯ

1.1. Назначение изделия

1.1.1. Клапаны предназначены для автоматического перекрытия обратного потока рабочей среды в установках водяного и пенного пожаротушения.

1.2. Технические характеристики

1.2.1. Клапаны изготавливаются в соответствии с конструкторской документацией и техническими условиями.

1.2.2. Марки материалов, применяемых в конструкции клапана приведены в табл.1.

1.2.3. Герметичность клапана со стороны обратного потока среды – класс «А» ГОСТ 9544-2015 при перепаде давления не менее 0,05 МПа.

1.2.4. Направление движения рабочей среды – одностороннее.

1.2.5. Присоединение к трубопроводу – фланцевое. Ответные фланцы:

- PN10 и PN16 по ГОСТ 33259-2015.

1.2.6. Клапаны изготавливаются для условий эксплуатации по климатическим исполнениям: У (3.1, 5, 5.1), Т (3, 3.1, 4, 4.1, 4.2, 5, 5.1), УХЛ (3.1, 4, 4.1, 4.2, 5, 5.1), ОМ (3, 3.1, 4, 4.1, 4.2) по ГОСТ 15150, относительная влажность до 98% при температуре 25°C, окружающая атмосфера – «промышленная».

1.2.7. Основные размеры и массогабаритные характеристики приведены на рис. 1, в табл. 2. Допустимое отклонение от указанной массы – 5%.

1.2.8 Температура рабочей среды от -25 до +130°C.

1.2.9 Покрытие корпусных деталей - эпоксидное порошковое покрытие с толщиной слоя нанесения не менее 250 мкм.

1.2.10 Минимальное давление открытия клапана - 0,05 МПа.

1.2.11 Клапан соответствует требованиям ТР ЕАС 043/2017 «О требованиях к средствам обеспечения пожарной безопасности и пожаротушения», ГОСТ Р 51052-2002 «Установки водяного и пенного пожаротушения автоматические. Узлы управления. Общие технические требования. Методы испытаний».

1.2.12 Минимальное рабочее давление - не более 0,14 МПа; максимальное гидравлическое давление - не менее 1,2 МПа.

1.2.13 Гидравлические потери давления в обратных клапанах, устанавливаемых на подводящем или питающем трубопроводах, не более 0,02 МПа.

1.2.14 Варианты исполнения и расшифровка артикулярного номера клапана приведены в Приложении.

1.3. Устройство и принцип работы

1.3.1. Основные элементы конструкции клапана приведены в табл.1, на рис.1.

1.3.2. Под действием прямого потока рабочей среды створки 2 перемещаются по оси 3 и открывают клапан. При отсутствии прямого потока рабочей среды под действием пружины 4 и собственного веса створки 2 перекрывают движение обратного потока среды (рис. 1).

Таблица 1.

№	Элемент конструкции	Материал	Маркировка
1	Корпус	Чугун	ВЧ40 ГОСТ 7293-85 (GGG40)
2	Створки	Чугун с никелевым / цинк-ламельным покрытием; Нержавеющая сталь*	ВЧ40 ГОСТ 7293-85 (GGG40)+Ni / «Нетокс Zn-AT»; 12X18H10T*
3	Ось	Нержавеющая сталь	12X18H10T
4	Пружина	Нержавеющая сталь	12X18H10T
5, 6	Кольцо	PTFE	PTFE
7	Уплотнение оси	EPDM	EPDM
8	Винт	Нержавеющая сталь	A2
9	Уплотнение створок	EPDM / Силикон*	EPDM / НЛС-60p2*

* Изготовление под заказ

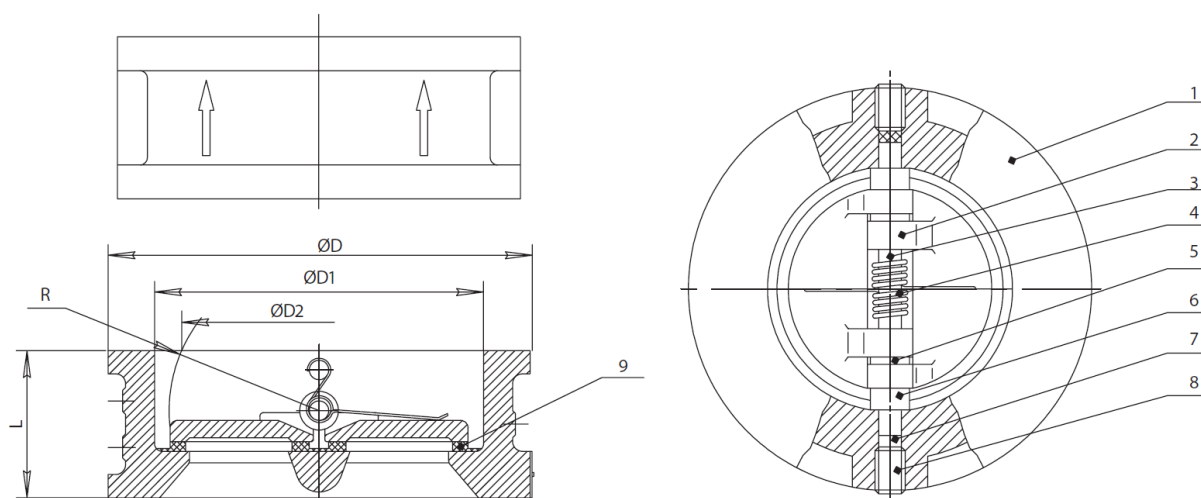


Рис. 1

Таблица 2.

DN	L	ØD	ØD1	ØD2	R	Масса, кг
50	43	107	65	40	27	1,6
65	46	127	80	60	35	2,3
80	64	142	94	70	42	3,4
100	64	162	117	88	50	4,4
150	76	218	171	134	77	9,1
200	89	273	224	182	102,5	15,2
250	114	328	265	220	125	28,0
300	114	378	310	260	146	38,5

1.3.3. Предприятие-изготовитель оставляет за собой право вносить изменения в конструкцию изделия, не ухудшающие его технологические и эксплуатационные параметры.

1.4. Маркировка

1.4.1. Маркировка клапана наносится на фирменную табличку (шильду).

1.4.2. Табличка содержит сведения:

- товарный знак предприятия-изготовителя;
- условное обозначение;
- условный диаметр;
- диапазон рабочих давлений (максимальное рабочее давление);
- стрелку, указывающую направление потока (или слова: "Вход", "Выход");
- знак рабочего положения клапана в пространстве (если оно ограничено);
- год выпуска.

1.5. Комплектность

Клапан – 1 шт.

Паспорт – 1 шт.

Руководство по эксплуатации – 1 шт. на партию изделий.

1.6. Упаковка

Клапаны поступают потребителю в заводской упаковке предприятия-изготовителя.

2. МОНТАЖ И ДЕМОНТАЖ ИЗДЕЛИЯ

2.1. Подготовка к монтажу

2.1.1. Транспортировка клапана к месту монтажа должна производиться в упаковке предприятия-изготовителя.

2.1.2. Перед монтажом клапана проверить:

- целостность изделия, упаковки и наличие эксплуатационной документации;
- работоспособность изделия;
- отсутствие повреждений на уплотнительных поверхностях;
- отсутствие в трубопроводе грязи, песка, брызг от сварки и других посторонних предметов.

2.1.3. Перед монтажом очистить присоединительные поверхности клапана.

2.1.4. Для строповки клапана следует использовать ленточные стропы. Стropовка осуществляется за рым болт или обхватом стропой корпуса. Стropовка через проходное сечение клапана запрещена!

2.1.5. Перед монтажом на трубопровод необходимо убедиться, что магистральные фланцы соответствуют номинальному диаметру DN клапана и приварены без перекосов.

2.2. Монтаж

2.2.1. При установке на горизонтальном трубопроводе направление прямого потока рабочей среды через клапан должно соответствовать стрелке на корпусе.

2.2.2. При установке на вертикальном трубопроводе направление прямого потока рабочей среды через клапан должно быть снизу-вверх и соответствовать стрелке на корпусе. Отклонение трубопровода от вертикальной оси – не более 5°.

2.2.3. Для предотвращения преждевременного износа механизма клапана необходимо обеспечить постоянный расход среды и прямой участок трубопровода не менее 5DN перед клапаном. В случае несоблюдения данного требования, гарантия на изделие распространяться не будет!

2.2.4. При монтаже на новом трубопроводе необходимо:

- 1) установить клапан между фланцами трубопровода, вставить шпильки;
- 2) отцентрировать клапан относительно фланцев, произвести предварительную затяжку шпилек гайками;
- 3) выставить клапан в сборе с фланцами по оси трубопровода; прихватить сваркой фланцы к трубопроводу;
- 4) извлечь клапан из межфланцевого пространства;
- 5) произвести окончательную приварку фланцев, затем дать узлу сварки охладиться;
- 6) установить клапан с уплотнительными прокладками в межфланцевое пространство, отцентрировать, вставить шпильки;
- 7) равномерно, по перекрестной схеме произвести ручную затяжку шпилек; фланцы при затяжке крепежа должны сохранять соосность и параллельность друг другу. Применение ключей с удлинителями для затяжки крепежа – запрещено!

2.2.5. При монтаже на существующем трубопроводе необходимо:

- 1) проверить расстояние между фланцами, при необходимости обеспечить зазор, превышающий строительную длину клапана на 10-20 мм;
- 2) установить клапан с уплотнительными прокладками в межфланцевое пространство, отцентрировать, вставить шпильки;
- 3) равномерно, по перекрестной схеме, произвести ручную затяжку шпилек. Фланцы при затяжке крепежа должны сохранять соосность и параллельность друг другу.

2.3. Демонтаж

Демонтаж изделия осуществляется в следующей последовательности:

- 1) закрепить клапан для предотвращения его падения при демонтаже;
- 2) отвернуть гайки стяжных шпилек;
- 3) извлечь шпильки из отверстий фланцев;
- 4) отвести фланцы трубопровода на 20-30 мм от корпуса изделия и извлечь клапан.

3. ЭКСПЛУАТАЦИЯ ИЗДЕЛИЯ

3.1. Клапан должен использоваться строго по назначению в соответствии с настоящим руководством по эксплуатации. При использовании клапана при температуре окружающей среды ниже 0°C необходимо соблюдать минимально допустимую температуру рабочей среды, чтобы не допустить замерзания узла уплотнения.

3.2. Эксплуатация изделия должна осуществляться квалифицированным персоналом, ознакомленным с настоящим руководством с соблюдением инструкций по технике безопасности и охране труда, а также иных должностных инструкций, утвержденных на предприятии потребителя.

4. ТЕХНИЧЕСКОЕ ОБСЛУЖИВАНИЕ

4.1. Общие указания

4.1.1. Осмотры и проверки проводит персонал, обслуживающий систему или агрегат. При осмотре необходимо выполнить очистку открытых частей клапана.

4.1.2. Для удобства обслуживания должен быть обеспечен доступ к клапану.

4.1.3. Все работы должны производиться при сбросе давления и температуры рабочей среды и остывания корпуса клапана и прилегающих к нему фланцев трубопровода.

4.1.4. Во время эксплуатации следует производить периодические осмотры (регламентные работы) в сроки, установленные графиком в зависимости от режима работы системы, но не реже одного раза в 6 месяцев. При осмотре необходимо проверять:

- общее состояние клапана;
- состояние крепежных соединений;
- герметичность клапана относительно внешней среды;
- работоспособность.

4.2. Перечень возможных неисправностей и методы их устранения.

№	Неисправность	Вероятная причина	Метод устранения
1.	Нарушение герметичности по отношению к внешней среде в соединении с трубопроводом	Ослабла затяжка соединения магистральных фланцев трубопровода.	Произвести дополнительную затяжку шпилек магистральных фланцев трубопровода.
		Износ уплотнительных прокладок в соединении с трубопроводом.	Произвести демонтаж клапана, заменить уплотнительные прокладки, установить изделие на трубопровод согласно разделу 2 настоящего РЭ.
2.	Нарушение герметичности по отношению к внешней среде в местах крепления оси.	Износ уплотнений оси.	Заменить уплотнения оси*.
3.	Нарушение герметичного запирающего элемента. Пропуск обратного потока рабочей среды.	Попадание посторонних предметов между уплотнительными поверхностями створок и корпуса.	Произвести демонтаж клапана, очистить уплотнительные поверхности, установить изделие на трубопровод согласно разделу 2 настоящего РЭ.
		Износ уплотнений створок.	Заменить уплотнения створок*.
		Износ деталей механизма клапана (створки, ось, пружина).	Разобрать клапан, заменить изношенные детали*.
4.	Перекрытие прямого потока рабочей среды.	Несоответствие направления прямого потока рабочей среды стрелке на корпусе изделия.	Произвести демонтаж клапана, установить изделие на трубопровод согласно разделу 2 настоящего РЭ.

***ВНИМАНИЕ! На изделиях, у которых не истёк гарантийный срок эксплуатации, перечень работ, указанный в пунктах, отмеченных символом «*», производить ЗАПРЕЩАЕТСЯ! При возникновении данных неисправностей необходимо обратиться в сервисный центр АО «ЭНЕРГИЯ». В случае нарушения указанного требования гарантия на изделие распространяться не будет!**

5. МЕРЫ БЕЗОПАСНОСТИ

5.1. Безопасность эксплуатации клапанов обеспечивается прочностью, плотностью и герметичностью деталей, которые выдерживают статическое давление и надёжностью крепления деталей, находящихся под давлением.

5.2. Обслуживающий персонал, производящий работы с клапаном, должен использовать индивидуальные средства защиты (очки, рукавицы, спецодежду и т. п.) и соблюдать требования безопасности. Для обеспечения безопасности работы запрещается:

- производить любые виды работ по монтажу, техническому обслуживанию клапана при наличии в системе давления и высокой температуры рабочей среды;

- снимать клапан с трубопровода при наличии в нем рабочей среды;
- производить работы по устранению неисправностей при наличии в клапане рабочей среды.

6. ГАРАНТИЯ ПРОИЗВОДИТЕЛЯ

6.1. Изготовитель гарантирует соответствие продукции требованиям технических условий при соблюдении потребителем условий монтажа, транспортировки и хранения.

6.2. Гарантия распространяется на все дефекты, возникшие по вине завода-изготовителя.

6.3. Гарантия не распространяется на дефекты, возникшие в случаях: – нарушения условий хранения, монтажа, испытания, эксплуатации и обслуживания изделия;

– ненадлежащей транспортировки и погрузочно-разгрузочных работ;

– наличия следов воздействий веществ, агрессивных к материалам изделия;

– наличия следов воздействия остаточных фракций среды;

– наличия следов механических повреждений: сколов, трещин корпуса, следов повреждения уплотнения;

– наличия повреждений, вызванных пожаром, стихией, форс-мажорным обстоятельством;

– повреждений, вызванных неправильным действием потребителя;

– наличие следов постороннего вмешательства в конструкцию изделия;

– не соблюдения условий технического обслуживания пункта 4 руководства по эксплуатации.

6.4.1 Гарантийный срок эксплуатации - 5 лет со дня продажи, но не более ресурса гарантированной наработки, при условии использования изделий для воды, водно-гликолевых растворов концентрацией до 50% и иных рабочих сред нейтральных к материалам изделия.

6.4.2 Гарантийный срок эксплуатации 10 лет со дня продажи, но не более ресурса гарантированной наработки, предоставляется при условии использования изделия для воды в системах холодного водоснабжения, пожаротушения температурой среды не более 70 градусов Цельсия.

6.4.3 На детали изделия такие как:

- уплотнение створок;

- кольцо;

- пружина;

- ось;

действует гарантия 12 месяцев с момента ввода в эксплуатацию, но не более 24 месяцев со дня продажи, при эксплуатации изделия на воде температурой более 70°C и других рабочих средах.

При условии использования изделий для воды в системах холодного водоснабжения, пожаротушения температурой среды не более 70°C, на вышеперечисленные детали действует гарантийный срок эксплуатации 10 лет.

6.4.4 Гарантийные обязательства на изделие снимаются в случае:

- Превышение эксплуатационных характеристик, указанных в ПАСПОРТЕ и в руководстве по эксплуатации (температура среды, давление и т.д.);

- Монтажа и эксплуатации изделия в климатических условиях, не указанных в руководстве по эксплуатации.

- Нарушения условия монтажа на изделие, согласно руководства по эксплуатации;

- Выхода из строя арматуры из-за повышенной вибрации при отсутствии компенсирующего вибрации устройства на трубопроводе;

- Удаления маркировки с изделия;

- Введения изменения в конструкцию изделия без письменного разрешения завода изготовителя;

- Использования клапана в системах с содержанием твердых частиц в рабочей среде.

6.4.5 При хранении изделия сроком более 24 месяцев со дня производства, для сохранения гарантийного срока, указанного в паспорте на изделие, необходимо проведение дополнительных испытаний, включающих в себя визуальный осмотр и гидравлические

испытания по ГОСТ 33257-2015. В паспорте на изделие в графе «Отметка о проведении дополнительных испытаний» необходимо указывать следующие сведения: дату проведения испытаний и подпись ответственного лица. Несоблюдение данных требований может повлечь за собой уменьшение гарантийного срока Производителем.

6.5. Изготовитель оставляет за собой право без уведомления потребителя вносить изменения в конструкцию изделия, не ухудшающие его технологические и эксплуатационные параметры.

6.6. Претензии к качеству товара могут быть предъявлены в течение гарантийного срока. В случае возникновения претензии к качеству товара в процессе эксплуатации оборудования необходимо предоставить фото-видео материалы, которые отображают:

- шильду изделия;
- выявленный дефект оборудования;
- условия монтажа (монтажное положение, тип ответных фланцев, расстояние до ближайших элементов соединительной и запорной арматуры, насосного оборудования).

6.7. Неисправные изделия в течение гарантийного срока ремонтируются или обмениваются на новые бесплатно. Решение о замене или ремонте изделия принимает сервисный центр АО «ЭНЕРГИЯ». Замененное изделие или его части, полученные в результате ремонта, переходят в собственность АО «ЭНЕРГИЯ».

6.8. В случае необоснованности претензии, затраты на транспортировку, диагностику и экспертизу изделия оплачиваются Покупателем.

6.9. Изделия принимаются в гарантийный ремонт (а также при возврате) полностью укомплектованными, с копией паспорта на изделие.

6.10. На завод-изготовитель не может быть возложена ответственность за последствия (технические, технологические, экологические, экономические и т.д.) выхода из строя или нештатной работы изделия.

7. ПОКАЗАТЕЛИ НАДЕЖНОСТИ

7.1. По долговечности: срок службы изделия – 50 лет.

7.2. Показатели надёжности клапанов по узлу уплотнения:

DN	Средний ресурс наработки, циклов	Гарантированная наработка, циклов
50	10000	5000
65	10000	5000
80	10000	5000
100	10000	5000
150	8000	5000
200	8000	5000
250	8000	5000
300	8000	5000

8. ХРАНЕНИЕ

8.1. Изделия в упакованном виде могут храниться на открытом воздухе или в помещении с относительной влажностью воздуха 50-85% при температуре от – 25 до + 50 °С, на расстоянии не менее 1 м от источников тепла в условиях, исключающих их повреждение и деформирование. Источники тепла должны быть экранированы в целях защиты изделия от воздействия тепловых лучей. Изделия при хранении должны быть защищены от воздействия кислот, щелочей, масел, бензина, керосина, а также веществ, вредно действующих на элементы конструкции и покрытие клапана. Допускается хранение изделия при температуре от - 40°С, с условием что перед проведением монтажа или технического обслуживания, изделия будут прогреты в отапливаемом помещении не менее 24 часов.

8.2. При хранении изделий сроком более 12 месяцев рекомендуется поверхность резинотехнических деталей очистить ветошью и обработать смазкой с содержанием силикона, например, ПМС, с целью удаления продуктов «выпотевания».

9. ТРАНСПОРТИРОВКА

9.1. Транспортировка изделий может осуществляться любым видом транспорта в условиях, исключающих их повреждение. Все работы по размещению и креплению изделий при перевозке должны производиться в соответствии с действующими правилами для конкретного вида транспорта.

9.2. Условия транспортировки изделия в части воздействия климатических факторов - группа 9(ОЖ1) по ГОСТ15150.

10. УТИЛИЗАЦИЯ

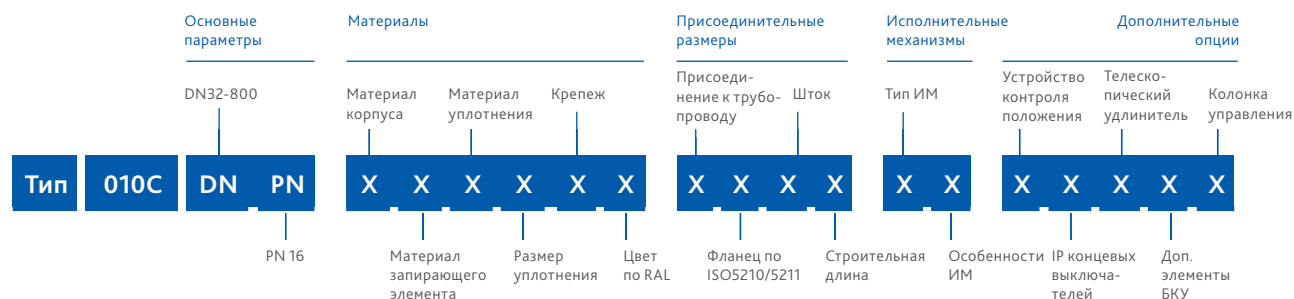
10.1. Клапаны и детали, отработавшие полный ресурс и неремонтопригодные, подвергаются утилизации.

10.2. Перечень утилизируемых составных частей, метод утилизации определяет Потребитель.

ПРИЛОЖЕНИЕ

Варианты исполнения обратного клапана тип 010С

Расшифровка артикуляционного номера



Группа	Параметр	Варианты исполнения	DN	Характеристика
Материалы	Материал корпуса	1-чугун	50-300	Т окр. среды -25...+70°C
	Материал запирающего элемента	1-чугун	50-300	Высокая коррозионная стойкость
		3- сталь н/ж*	50-300	
	Материал уплотнения	1-EPDM	50-300	Раб. среды: вода, воздух, пар, гликолевые растворы. Т раб. среды -25...+130°C
		7-силикон*	50-300	Раб. среды: в ода, воздух, пар, гликолевые растворы, пищевые продукты. Т раб. среды -25...+130°C
	Размер уплотнения	1-стандартное	50-300	–
	Крепеж	2-сталь н/ж	50-300	Высокая коррозионная стойкость
50-300				
Цвет по RAL	1-RAL 5002	50-300	Корпус клапана окрашен в синий цвет	
	2-RAL 3020	50, 65, 80, 100, 150, 200, 250, 300	Корпус клапана окрашен в красный цвет для эксплуатации в системах пожаротушения согласно требованиям ТР ЕАЭС 043, ГОСТ Р51052-2002 (обязательная пожарная сертификация)	
Присоединительные размеры	Присоединение к трубопроводу по ГОСТ 33259-2015	3-PN10/16	50-300	–
	Фланец по ISO5210/5211	0-нет	50-300	–
	Шток	0-нет	50-300	–
	Строительная длина	1-стандартная	50-300	–
Исполнительные механизмы	Тип ИМ, его особенности	00-нет	50-300	–
Дополнительные опции	Устройство контроля положения	0-нет	50-300	–
	IP концевых выключателей	0-нет	50-3000	–
	Телескопический удлинитель	0-нет	50-300	–
	Дополнительные элементы бесколодезной установки	0-нет	50-300	–
	Колонка управления	0-нет	50-300	–

* Изготовление под заказ

www.dendor.ru
8 800 333 40 30

