

Клапан электромагнитный прямого действия

тип VS DN 15-50; PN10



Тип присоединения:

муфтовый.
Резьба трубная цилиндрическая



Особенности:

максимальное значение рабочего давления зависит от типа среды



Герметичность:

односторонняя, класс А по ГОСТ 9544-2015



Наведите камеру телефона и узнайте подробнее о данном оборудовании

Страница сайта dendor.ru

Варианты исполнения клапана тип VS

Расшифровка артикуляционного номера

VS

DN15-50

PN10

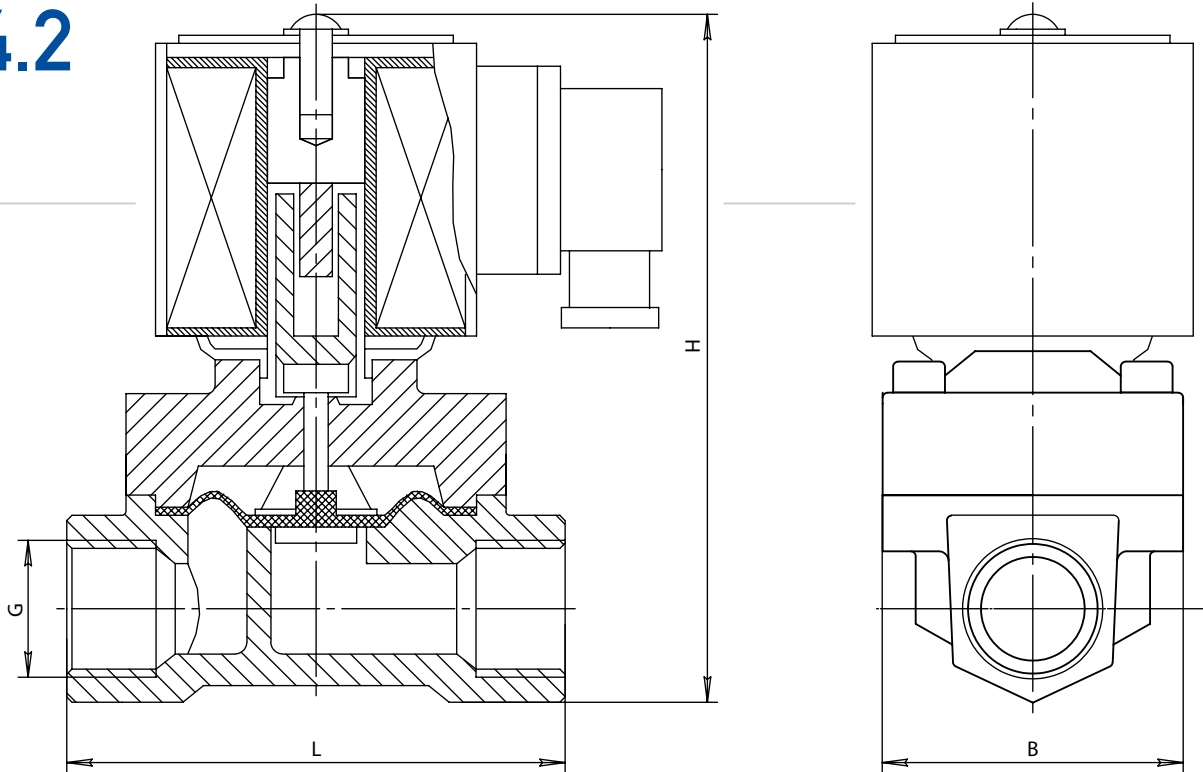
исп.

11122

1X

Наименование клапана			Основные характеристики				Присоединение к трубопроводу	Напряжение питания
Тип	DN	PN	Принцип действия	Исполнение запирающего элемента	Материал корпуса	Материал мембраны		
VS	15-50	10	1-DA (прямого действия)	1-п/с (нормально закрытый)	1-латунь	2-NBR	2-IP67	1-220В переменного тока (Z2) 2-24В постоянного тока (Z4) 3-24В переменного тока (Z6)

4.2



Основные технические характеристики

нормально закрытые

○	Присоединение G (дюйм)	DN	Пропускная способность, м ³ /ч	PN				Класс изоляции	Потребляемая энергия, W	Габариты, мм (LxBxH)	Масса, кг
				Вода, воздух, невязкие жидкости		Маслянистые жидкости					
				AC	DC	AC	DC				
○	1/2	15	4,6	10	10	7	7	F	25	69x57x117	1,0
○	3/4	20	8,2	10	10	7	7	F	25	73x57x123,5	1,2
○	1	25	12,0	10	10	7	7	F	25	99x77,5x134,5	1,6
○	1 1/4	32	24,0	10	7	7	7	F	25	112x86,5x172	2,6
○	1 1/2	40	31,0	10	7	7	7	F	25	123x94x172	3,6
○	2	50	48,0	10	7	7	7	F	25	168x123x209	4,5